



СВЯЗЬСТРОЙДЕТАЛЬ

МАТЕРИАЛЫ ДЛЯ СТРОИТЕЛЬСТВА И РЕМОНТА ЛИНИЙ СВЯЗИ

130411-01402

Шкаф распределительный вводной квартирный, встраиваемый(СС+ЭОМ)ШРВ-К ССД

Паспорт



1. Основные сведения об изделии

1.1. Назначение

Шкаф квартирный телекоммуникационный встраиваемый двухсекционный предназначен для размещения внутри него пассивного и активного сетевого оборудования.

1.2. Конструктивное исполнение

Шкаф квартирный телекоммуникационный встраиваемый двухсекционный представляет собой двухсекционный корпус и внешний лючок, состоящий из накладной рамки с двумя дверцами из стали толщиной 1,0мм.

Акционерное общество «СВЯЗЬСТРОЙДЕТАЛЬ»
115088, Россия, г. Москва, ул. Южнопортовая, 7а
Тел.: +7 495-786-34-34 ■ Факс: +7 495-786-34-32
mail@ssd.ru ■ www.ssd.ru



СВЯЗЬСТРОЙДЕТАЛЬ

МАТЕРИАЛЫ ДЛЯ СТРОИТЕЛЬСТВА И РЕМОНТА ЛИНИЙ СВЯЗИ

Верхняя и нижняя секция корпуса соединяются между собой с помощью проставки.

Верхняя дверца имеет перфорацию для охлаждения установленного внутри активного оборудования и прохождения радиосигнала от WI-FI роутера. Нижняя дверца цельнометаллическая.

Для предотвращения несанкционированного доступа, обе дверцы шкафа оборудованы замками.

Двухсекционный корпус шкафа с четырёх сторон, а также на задней стенке имеет выламываемые кабельные вводы диаметром 36мм. В комплекте со шкафом поставляются 6 резиновых заглушек кабельного ввода.

На каждой боковой стенке, а также на задней стенке корпуса выполнены отверстия диаметром 8,5мм для крепления шкафа в стене на дюбелях.

На задней стенке внутри верхней секции шкафа имеется регулируемая по высоте и выдвиганию полка для установки WI-FI роутера (роутер в комплект не входит), монтажная панель, кронштейн для модулей Keystone и оптического адаптера, органайзер кабельный, кронштейн для разветвителя на 4 параллельных порта RJ-45 (разветвитель в комплект не входит).

Накладная рамка с дверцами и замками имеют возможность регулировки по глубине и крепится в корпусе на гайках М4.

За полкой WI-FI роутера на задней стенке имеется крепёж для установки RF-усилителя (RF-усилитель в комплект не входит).

На боковой стенке и в дне верхней секции корпуса установлены силовые розетки.

1.3. Заземление

На двери и корпусе расположены элементы контура заземления.

Система заземления шкафа обеспечивает надежное заземление всех составных частей шкафа и соответствует требованиям главы 1.7 ПУЭ 2002 изд.7.

1.4. Технические характеристики

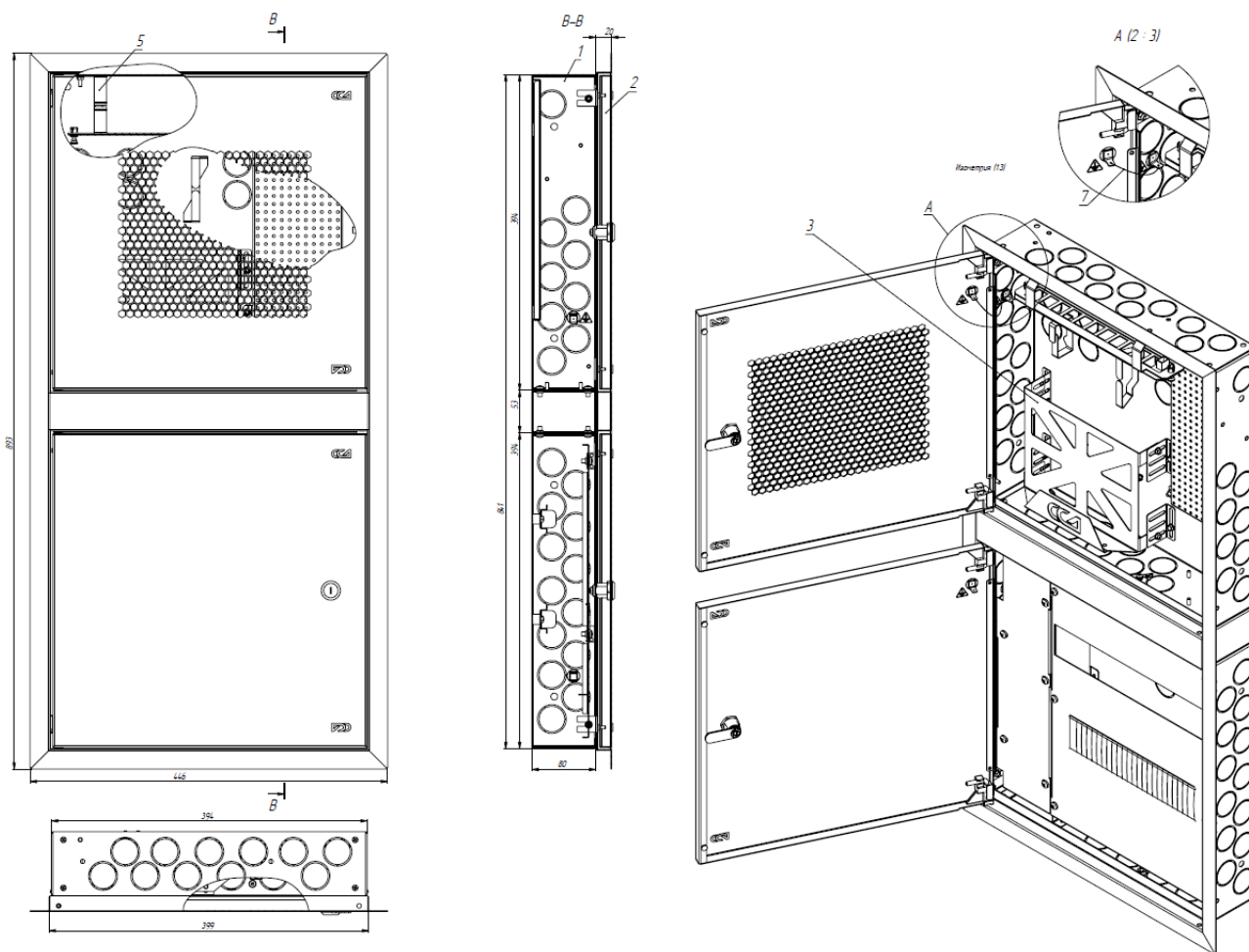
- 1.4.1. Габаритные размеры шкафа в сборе (ВхШхГ)..... 893x446x100 мм;
- 1.4.2. Габаритные размеры (лючка) (ВхШхГ)..... 893x446x20 мм;
- 1.4.3. Габаритные размеры (корпуса) (ВхШхГ)..... 841x394x80 мм;
- 1.4.4. Масса (корпуса и лючка)12,3 кг.

«Внимание! Силовые розетки предназначены только для подключения телекоммуникационного оборудования с классом защиты от поражения электрическим током не ниже II по ГОСТ ИЕС 61140-2012 и суммарной потребляемой электрической мощностью не более 1 кВт.»



СВЯЗЬСТРОЙДЕТАЛЬ

МАТЕРИАЛЫ ДЛЯ СТРОИТЕЛЬСТВА И РЕМОНТА ЛИНИЙ СВЯЗИ



2. Комплектность

Поз.	Наименование	Кол-во, шт.
1	Корпус	1
2	Накладная рамка с дверцами и замками*	1
3	Полка для роутера	1
4	Монтажная панель с крепежом	1
5	Кронштейн для модулей Keystone и оптического адаптера	1
6	Адаптер SC/UPC SM бесфланцевый	1
7	Провод заземления двери и корпуса	2
8	Резиновая заглушка кабельного ввода	6
9	Гайка M4 для соединения корпуса шкафа с накладной рамой	4
10	Паспорт	1
11	Упаковка	1

*устанавливать после завершения отделочных работ интерьера



СВЯЗЬСТРОЙДЕТАЛЬ

МАТЕРИАЛЫ ДЛЯ СТРОИТЕЛЬСТВА И РЕМОНТА ЛИНИЙ СВЯЗИ

3. Условия эксплуатации

Шкаф предназначен для эксплуатации в жилых и нежилых помещениях при температуре окружающей среды от минус 5°С до плюс 40°С и среднемесячной относительной влажности воздуха до 80% при температуре плюс 25°С.

4. Меры безопасности

Эксплуатация изделия должна производиться с соблюдением общих правил техники безопасности и противопожарной безопасности согласно «Межотраслевым правилам по охране труда при эксплуатации электроустановок», СО 153-34.0-03.150-2003, «Правил технической эксплуатации электроустановок потребителей (ПТЭЭП)», а также правил и инструкций, действующих на предприятии, применяющем изделие.

5. Условия хранения, транспортирования и утилизации:

Изделие должно храниться в упаковке предприятия-изготовителя.

Изделие не содержит в своем составе материалов, опасных для жизни и здоровья человека и вредных для окружающей среды, и не требует специальных мер предосторожности при транспортировке, хранении и утилизации.

Изделие может транспортироваться: автомобильным и железнодорожным транспортом в закрытых транспортных средствах; авиационным транспортом в герметизированных отсеках самолетов; водным транспортом в трюмах судов.

В случае повреждения целостности изделия (деформация изделия, вмятины, неисправность элементов изделия, отсоединение отдельных элементов изделия) в результате механического или иного воздействия рекомендуется утилизация изделия.

Самостоятельный ремонт изделия может нанести вред жизни и здоровью человека. Утилизация изделия производится по общим правилам, действующим у потребителя.

6. Срок службы и гарантийные обязательства:

Срок службы шкафа 15 лет.

Гарантийный срок 12 месяцев с даты отгрузки.

Изготовитель :

АО «ССД»

115088 г. Москва, ул. Южнопортовая. д.7а.

тел.: (495) 786-34-34.

e-mail: mail@ssd.ru

<https://www.ssd.ru>