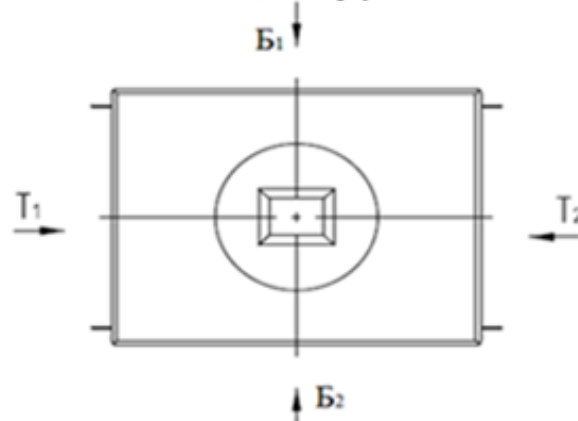


Техническое задание на изготовление колодца ККС-1-10(80) ССД-Пайп ГЕК

Заказчик: _____

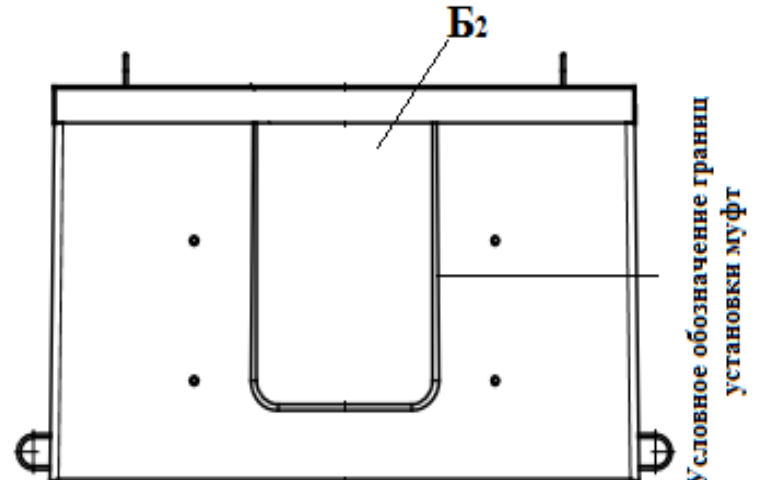
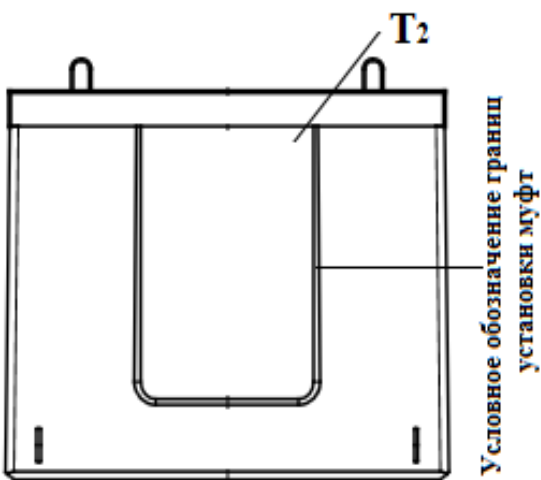
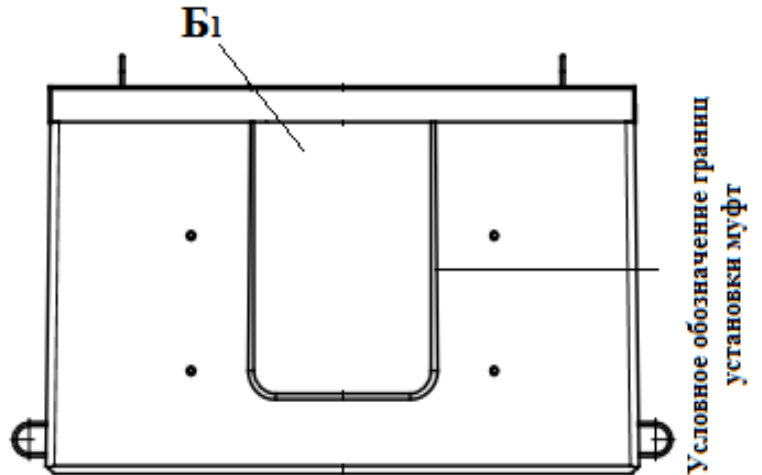
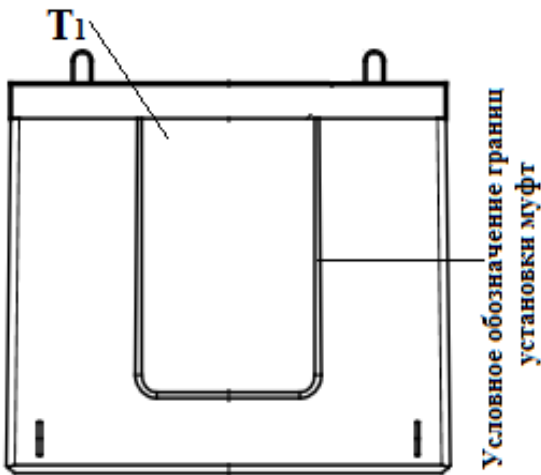
Объект: _____

Схема обозначения сторон ККС-1-10(80) ССД-Пайп
(вид сверху)



ТЗ на предустановку муфт в стенки колодца ККСр—10(80) ССД-Пайп*

Тип колодца	Угловой/Разветвительный
Количество, шт.	



Примечание: на схемах указать места установки муфт в выбранные стенки колодца, их диаметр и количество в ряду верхнего и/или нижнего элементов колодца.

Дата согласования _____

_____/_____/_____/ФИО/
(подпись) (расшифровка)