

АО «СВЯЗЬСТРОЙДЕТАЛЬ»

ИНСТРУКЦИЯ по монтажу крышек люка (тип 3) 2-1 ССД на чугунных люках железобетонных колодцев кабельной канализации связи

ГК-У375.00.000-11 ИМ
(редакция 2025/06)

СОДЕРЖАНИЕ:

1. Общие сведения	1
2. Характеристики и особенности крышки люка (тип 3) 2-1 ССД	1
3. Особенности конструкции чугунного люка по ГОСТ 8591-76	3
4. Особенности выбора сопутствующих изделий	4
5. Рекомендации для проектировщиков и строителей	4
6. Описание работ, выполняемых при монтаже крышек тип 3 в горловинах колодцев	5
7. Охрана труда	7

1. ОБЩИЕ СВЕДЕНИЯ

1.1. Настоящая инструкция устанавливает порядок монтажа крышки люка тип 3 в горловинах железобетонных колодцев кабельной канализации связи с люками по ГОСТ 8591-76.

1.2. Крышки тип 3 производит АО «СВЯЗЬСТРОЙДЕТАЛЬ».

Полное наименование изделия «Крышка люка (тип 3) 2-1 ССД»

Номенклатурный номер: 110301-00037 по состоянию на август 2023 года.

Расшифровка наименования изделия:

(тип 3) 2-1 – специальная конструкция с запорным устройством.

1.3. Люки по ГОСТ 8591-76 поставляет АО СВЯЗЬСТРОЙДЕТАЛЬ».

1.4. Крышка тип 3 предназначена для предотвращения несанкционированного доступа в колодцы кабельной канализации связи и снабжена запорными элементами, которые запираются и отпираются специальным ключом. Ключ приобретается дополнительно.

2. ХАРАКТЕРИСТИКИ И ОСОБЕННОСТИ КРЫШКИ ЛЮКА (ТИП 3) 2-1 ССД

2.1. Крышка (тип 3) 2-1 изготовлена из стали и имеет антикоррозийное покрытие. На рисунке 1 показана крышка на видах снизу и сверху.



Рис. 1. Крышка люка (тип 3) 2-1 ССД:
а – вид сверху; б - вид снизу.

2.2. Ниже на рисунках 2-4 показаны детали и запорные элементы крышки:

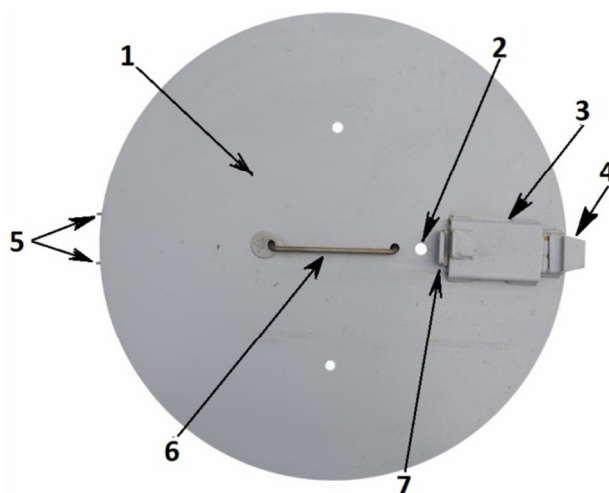


Рис. 2. Детали и запорные элементы на верхней стороне крышки:
 1 – плита; 2 - отверстие для ключа; 3 – скоба; 4 – выход задвижки
 в положении «ЗАКРЫТО»; 5– выход концов швеллера; 6 – ручка;
 7 – изгиб задвижки.

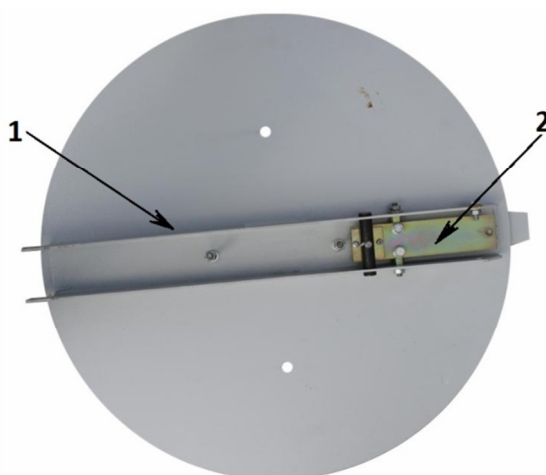


Рис. 3. Детали крышки на виде снизу:
 1 - швеллер; 2 – поворотный рычаг с фиксатором задвижки.

2.3. Крышка люка (тип 3) 2-1 ССД имеет запорное устройство, состоящее из двух элементов, расположенных на верхней и нижней стороне крышки (рис. 2 - 3).

На верхней стороне крышки находится скоба с перемещаемой задвижкой. Длина задвижки позволяет задвигать её в паз корпуса люка. Задвижка представляет собой верхний элемент запорного устройства. В задвижке имеется отверстие для её фиксации в положении «ЗАКРЫТО».

На нижней стороне крышки в швеллере закреплён нижний элемент запорного устройства – поворотный рычаг. Рычаг имеет возможность поворачиваться вокруг оси, при этом в поднятом положении рычага фиксатор на его конце, входит снизу в отверстие, имеющееся на задвижке, и исключает возможность продольного перемещения задвижки из положения «ЗАКРЫТО».

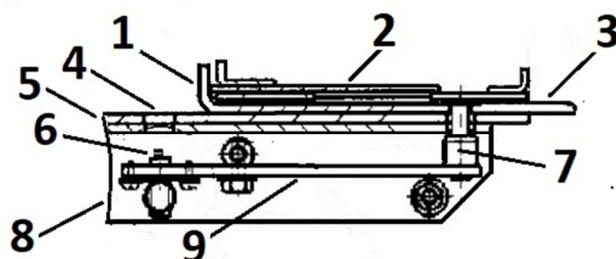


Рис. 4. Расположение запорных элементов крышки тип 3 в положении «ЗАКРЫТО»:
 1 – задвижка в выдвинутом положении; 2 – скоба с дополнительными деталями;
 3 – выход задвижки; 4 - отверстие для ключа; 5 – крышка; 6 – головка специального
 винта; 7 – фиксатор поворотного рычага, вошедший в отверстие задвижки;
 8 – швеллер; 9 – поворотный рычаг.

2.4. Перемещение рычага осуществляется при вращении специального винта. Специальный винт располагается под крышкой. Доступ к нему имеется через отверстие относительно небольшого диаметра, что затрудняет несанкционированный доступ к специальному винту.

В данной конструкции специальный винт не является силовым запорным элементом, всю нагрузку при несанкционированном вскрытии несут задвижка и рычаг.

Благодаря расположению специального винта под крышкой и открытой конструкции его головки достигается удовлетворительная стойкость к загрязнениям.

2.5. Характеристики крышки (тип 3) 2-1 ССД:

- все детали изготовлены из стали;
- все имеют антикоррозионное покрытие;
- диаметр – 609 мм;
- толщина плиты – 5 мм;
- общая высота – 100 мм;
- масса крышки – 15 кг.

2.6. Крышка тип 3 обеспечивает запирание люка по ГОСТ 8591-76 на горловине, сформированной из железобетонных опорных колец типа КО с отверстием диаметром 600 мм.

3. ОСОБЕННОСТИ КОНСТРУКЦИИ ЧУГУННОГО ЛЮКА ПО ГОСТ 8591-76

3.1. «Крышка люка (тип 3) 2-1 ССД» используется в люках, изготовленных по ГОСТ 8591-76. Такие люки являются наиболее широко распространёнными на ГТС Российской Федерации.



Рис. 5. Внешний вид люка по ГОСТ 8591-76.

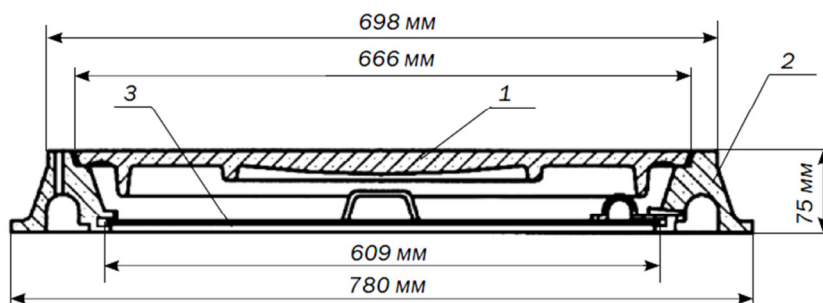


Рис. 6. Размеры люка лёгкого типа по ГОСТ 8591-76.

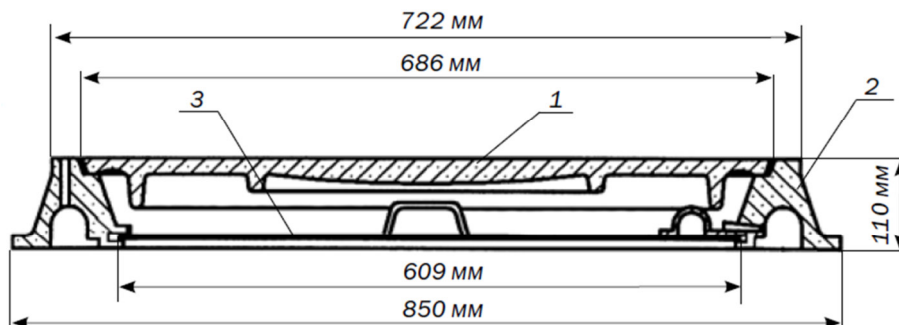


Рис. 7. Размеры люка тяжёлого типа по ГОСТ 8591-76.

4. ОСОБЕННОСТИ ВЫБОРА СОПУТСТВУЮЩИХ ИЗДЕЛИЙ

4.1. Сопутствующими изделиями, необходимыми для применения крышек (тип 3) 2-1 ССД с люками по ГОСТ 8591-76 являются железобетонные опорные кольца типа КО с отверстиями диаметром 600 мм.

4.2. Изделия ССД, необходимые для применения крышек в люках по ГОСТ 8591-76 указаны в таблице 1.

Таблица 1.

Номенклатурный номер	Наименование изделия	Назначение изделия
110301-00011	Люк л/т ГТС (Серый Чугун) без нижней стальной крышки ГОСТ 8591-76	Формирование горловин железобетонных колодцев ГТС
110301-00012	Люк т/т ГТС (Серый Чугун) без нижней стальной крышки	Формирование горловин железобетонных колодцев ГТС
110301-00007	Кольцо опорное КО-0,5	Формирование горловин железобетонных колодцев ГТС
110301-00001	Кольцо опорное КО-1	Формирование горловин железобетонных колодцев ГТС
110301-00002	Кольцо опорное КО-1,5	Формирование горловин железобетонных колодцев ГТС
110301-00038	Ключ в сборе крышки люка (тип 3) 2-1 ССД	Для запирания и отпираания запорного устройства крышки

4.3. Все кольца, указанные в таблице 1, имеют размеры, достаточные для установки люков по ГОСТ 8591-76. Размеры колец указаны в таблице 2.

Таблица 2.

Типоразмер	Размеры, мм			Масса, кг (справочная)
	Наружный диаметр	Диаметр Отверстия	Высота	
Кольцо опорное КО-0,5	900	600	50	43
Кольцо опорное КО-1	900	600	100	85
Кольцо опорное КО-1,5	900	600	150	130

4.4. Запираение и отпираение крышки (тип 3) 2-1 ССД выполняется с помощью специального ключа (см. табл. 1).



Рис. 8. Внешний вид ключа для крышки (тип 3) 2-1 ССД.

5. РЕКОМЕНДАЦИИ ДЛЯ ПРОЕКТИРОВЩИКОВ И СТРОИТЕЛЕЙ

5.1. Крышки (тип 3) 2-1 ССД могут использоваться на горловинах, сформированных:
- из нескольких колец типа КО и люка по ГОСТ 8591-76;
- из железобетонных сегментов и люка по ГОСТ 8591-76.

5.2. Высота горловины с люком не должна быть меньше 250 мм.

5.3. При проектировании и строительстве колодцев кабельной канализации связи необходимо учитывать требования действующих документов Российской Федерации и организаций, эксплуатирующих колодцы городских телефонных сетей.

5.4. Тип крышки, её маркировку и количество ключей на партию крышек необходимо согласовывать с менеджерами по продажам компании ССД.

6. ОПИСАНИЕ РАБОТ, ВЫПОЛНЯЕМЫХ ПРИ МОНТАЖЕ КРЫШЕК ТИП 3 В ГОРЛОВИНАХ КОЛОДЦЕВ

6.1. Оснащение люка крышкой тип 3 при строительстве нового колодца:

6.1.1. Особенности конструкции крышки тип 3 таковы, что для концов швеллера в опорном кольце, на которое устанавливается корпус люка, необходимо сделать выборку (см. рис. 10 и 11). Ширина выборки должна быть не менее 90 мм. Глубина, считая от внутреннего диаметра корпуса люка, не менее 25 мм. Высота выборки не менее 30 мм, считая от нижней кромки корпуса люка. Выборку можно сделать на кольце до его установки.

6.1.2. Очищают от загрязнений сопрягаемые поверхности перекрытия колодца и опорных колец типа КО.

6.1.3. Наносят слой бетона на умеренно увлажнённую поверхность перекрытия колодца.

6.1.4. Устанавливают нижнее кольцо соосно с отверстием в перекрытии колодца.

6.1.5. Наносят слой бетона на верхнюю поверхность нижнего опорного кольца.

6.1.6. Устанавливают верхнее опорное кольцо с выборкой на нижнее опорное кольцо.

6.1.7. Наносят на поверхность верхнего кольца слой цементно-песчаного раствора.

Устанавливают корпус чугунного люка на верхнее кольцо на слой цементно-песчаного раствора так, чтобы паз для задвижки в корпусе люка находился строго напротив выборки в верхнем опорном кольце.

6.1.8. Крышка поставляется с задвижкой, установленной в положение «ЗАКРЫТО».

Перед установкой крышки в люк, запорное устройство необходимо перевести в положение «ОТКРЫТО». Для этого:

- вставляют ключ в отверстие, и вращая его с некоторым осевым усилием, добиваются сочленения ключа с головкой специального винта;

- вращая ключ против часовой стрелки, отворачивают специальный винт до упора;

- вынимают ключ из отверстия и переводят задвижку в положение «ОТКРЫТО».

6.1.9. Устанавливают крышку тип 3 на место, чтобы убедиться в том, что концы швеллера входят в выборку и задвижка входит в паз на корпусе люка. Убедившись, извлекают крышку из люка.

6.1.10. Обмазывают корпус люка на верхнем кольце бетонным раствором.

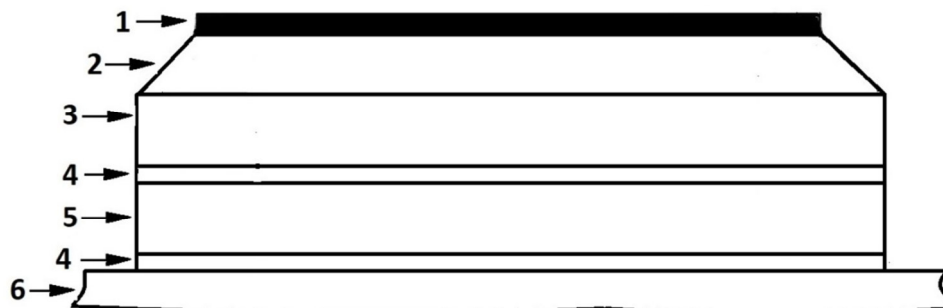


Рис. 9. Внешний вид горловины, сформированной с применением колец КО и люка по ГОСТ 8591-76 после обмазывания бетоном корпуса люка на верхнем кольце:

1 – люк по ГОСТ 8591-76; 2 - бетонная обмазка не менее чем до середины высоты люка; 3 – верхнее опорное кольцо типа КО-1; 4 – слои бетонного раствора; 5 – нижнее опорное кольцо типа КО-1; 6 - перекрытие колодца.

6.1.11. Выполняют все работы по формированию и отделке горловины, предусмотренные проектом и правилами строительства колодцев для кабелей связи.

6.1.12. Для запирания колодца:

- устанавливают крышку тип 3, переведённую в положение «ОТКРЫТО», в корпус люка;

- сдвигают задвижку в паз корпуса люка до упора, убирая её с отверстия для ключа;

- просовывают специальный ключ в отверстие крышки и устанавливают его на головку специального винта (рис. 11);

- вращая ключ по часовой стрелке, поворачивают специальный винт до упора;

- при этом все детали запорного устройства фиксируются в положении «ЗАКРЫТО».

Полный ход запорного рычага обеспечивается за полтора-два оборота ключа.

6.1.13. Выполняют действия по опломбированию крышки, если это предусмотрено службой эксплуатации.

6.1.14. Устанавливают на место верхнюю чугунную крышку люка.

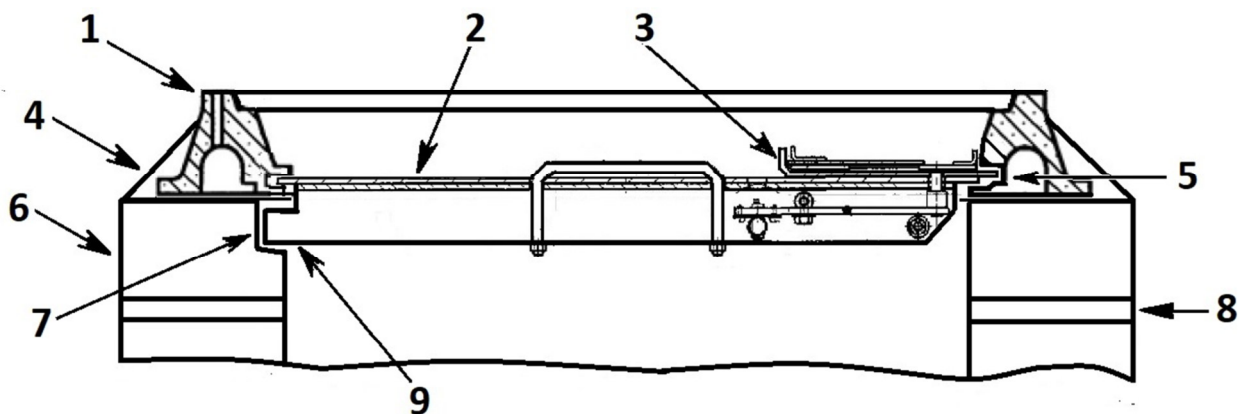


Рис. 10. Положение крышки (тип 3) 2-1 ССД в горловине из колец типа КО и с люком по ГОСТ 8591-76;

- 1 – корпус люка; 2 – крышка тип 3; 3 – задвижка в положении «ЗАКРЫТО»;
 4 – бетонная обмазка не менее чем до середины высоты люка; 5 – паз в корпусе люка с задвинутой в него задвижкой; 6 – верхнее кольцо горловины;
 7 – выборка в верхнем опорном кольце; 8 – слой бетонного раствора;
 9 – концы швеллера, выходящие за пределы крышки.

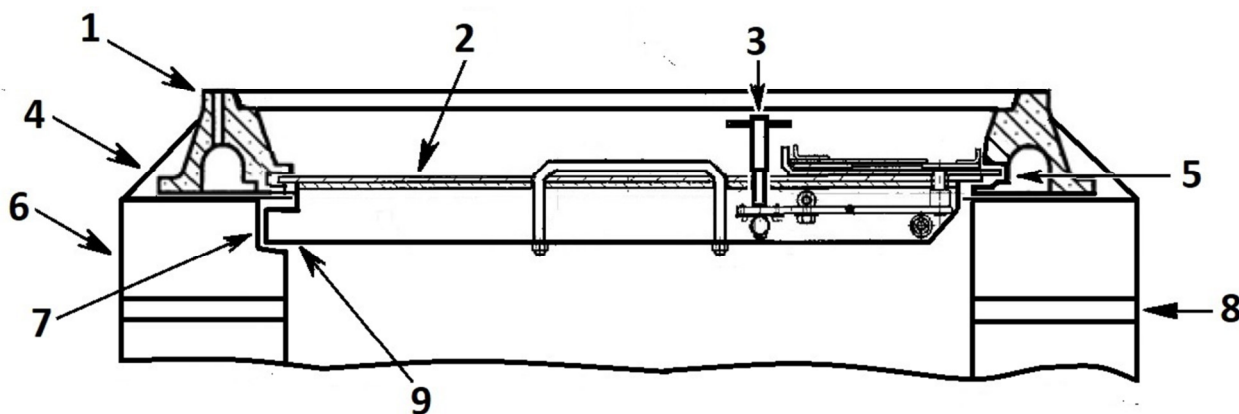


Рис. 11. Положение ключа в крышке (тип 3) 2-1 ССД;

- 1 – корпус люка; 2 – крышка тип 3; 3 – ключ установлен на головку специального винта; 4 – бетонная обмазка не менее чем до середины высоты люка; 5 – паз в корпусе люка с задвинутой в него задвижкой;
 6 – верхнее кольцо горловины; 7 – выборка в верхнем опорном кольце;
 8 – слой бетонного раствора; 9 – концы швеллера, выходящие за пределы крышки.

6.2. Оснащение люка действующего колодца крышкой тип 3:

6.2.1. Убирают верхнюю чугунную крышку действующего колодца. Проверяют колодец на наличие опасных газов. Убедившись в их отсутствии, приступают к работе.

6.2.2. Осматривают корпус люка, проверяя его состояние. При необходимости, если установка нижней крышки тип 3 на данный люк производится впервые, устраняют дефекты литья на корпусе люка, мешающие установке крышки. Устраняют дефекты с помощью абразивного инструмента («болгарки»).

6.2.3. Со стороны, противоположной пазу в корпусе люка, под корпусом люка проверяют наличие места для предохранительных концов швеллера. Если необходимо, в бетонном опорном кольце делают выборку. Ширина выборки должна быть не менее 90 мм. Глубина, считая от внутреннего диаметра корпуса люка, не менее 25 мм. Высота выборки не менее 30 мм, считая от нижней кромки корпуса люка.

6.2.4. Крышка поставляется с задвижкой, установленной в положение «ЗАКРЫТО». Перед установкой крышки в люк, запорное устройство необходимо перевести в положение «ОТКРЫТО». Для этого:

- вставляют ключ в отверстие, и вращая его с некоторым осевым усилием, добиваются сочленения ключа с головкой специального винта;
- вращая ключ против часовой стрелки, отворачивают специальный винт до упора;
- вынимают ключ из отверстия и переводят задвижку в положение «ОТКРЫТО».

6.2.5. Устанавливают крышку тип 3 в корпус люка, чтобы убедиться в том, что концы швеллера входят в выборку и задвижка входит в паз на корпусе люка.

При необходимости устраняют дефекты литья и углубляют выборку.

6.2.6. Обеспечив оптимальное положение крышки в корпусе люка, приступают к запираению колодца.

6.2.7. Для запираения колодца:

- устанавливают крышку тип 3, переведённую в положение «ОТКРЫТО», в корпус люка;
- сдвигают задвижку в паз корпуса люка до упора, убирая её с отверстия для ключа;
- просовывают специальный ключ в отверстие крышки и устанавливают его на головку специального винта (рис. 11);
- вращая ключ по часовой стрелке, поворачивают специальный винт до упора;
- при этом все детали запорного устройства фиксируются в в положении «ЗАКРЫТО».

Полный ход запорного рычага обеспечивается за полтора-два оборота ключа.

6.2.8. Выполняют действия по опломбированию крышки, если это предусмотрено службой эксплуатации.

6.2.9. Устанавливают на место верхнюю чугунную крышку люка.

7. ОХРАНА ТРУДА

7.1. Работы по монтажу колодцев с применением крышек (тип 3) 2-1 ССД, а также работы в действующих колодцах, оснащённых этими крышками, должны производиться в соответствии с требованиями Правил по охране труда при выполнении работ на объектах связи, утвержденных Приказом Министерства труда и социальной защиты Российской Федерации от 07.12.2020 № 867н. д

7.2. До начала работ воздух в колодце должен быть проверен на присутствие опасных газов (метан, пропан-бутан и углекислый газ) с помощью газоанализаторов.

Если анализатор показал присутствие опасного газа, то работа должна быть прекращена. О наличии взрывоопасного газа старший по бригаде должен немедленно поставить в известность руководителя предприятия и аварийную службу газового хозяйства.

До тех пор пока не будет установлено, что в колодцах нет взрывоопасных газов, запрещается приближаться к люку с зажжённой паяльной лампой, горячей спичкой, папиросой и т.п.

28.08.2023 г.

Кулешов С.М.