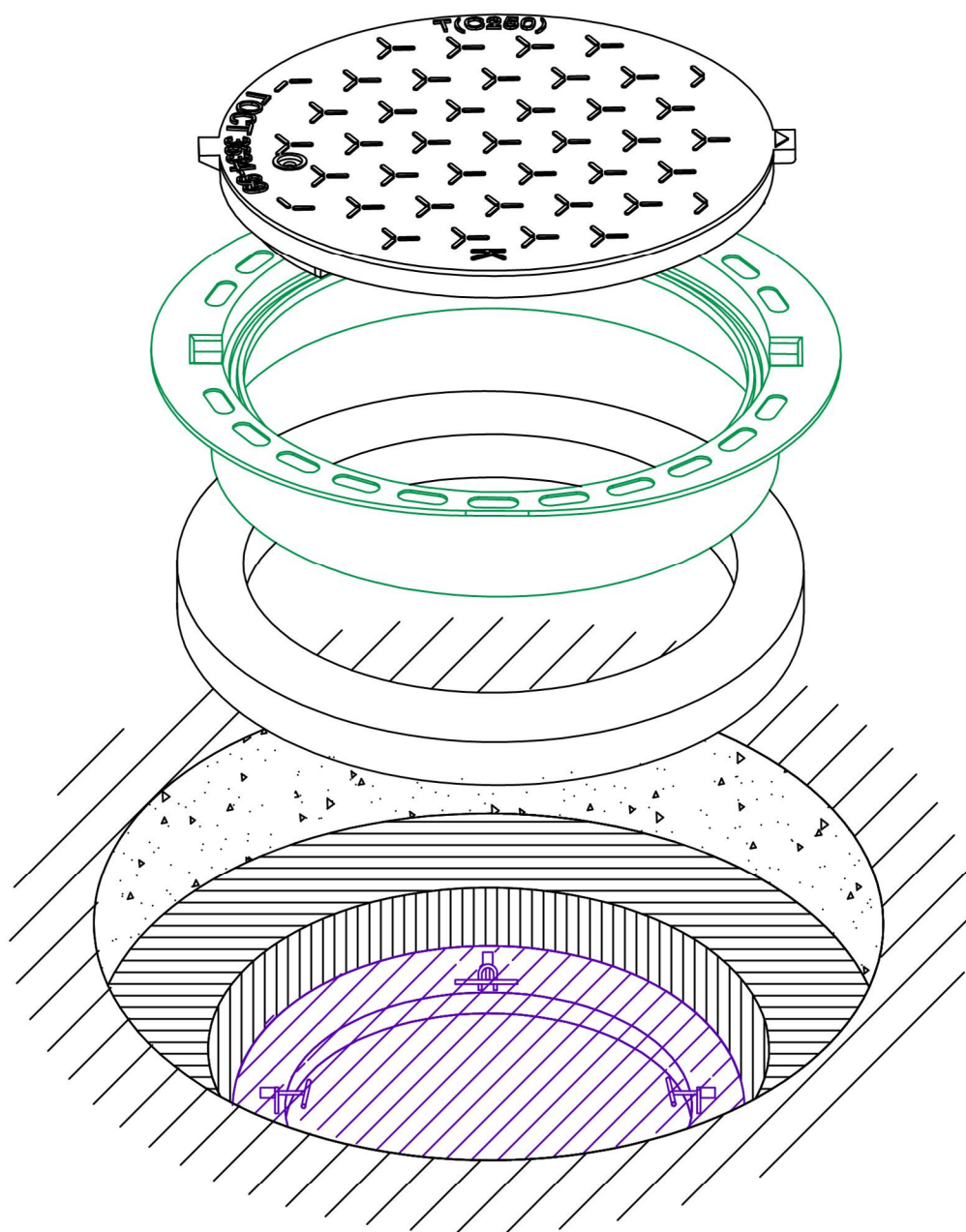


Рекомендации по монтажу плавающего люка с опорным кольцом в случае частичной замены дорожного покрытия

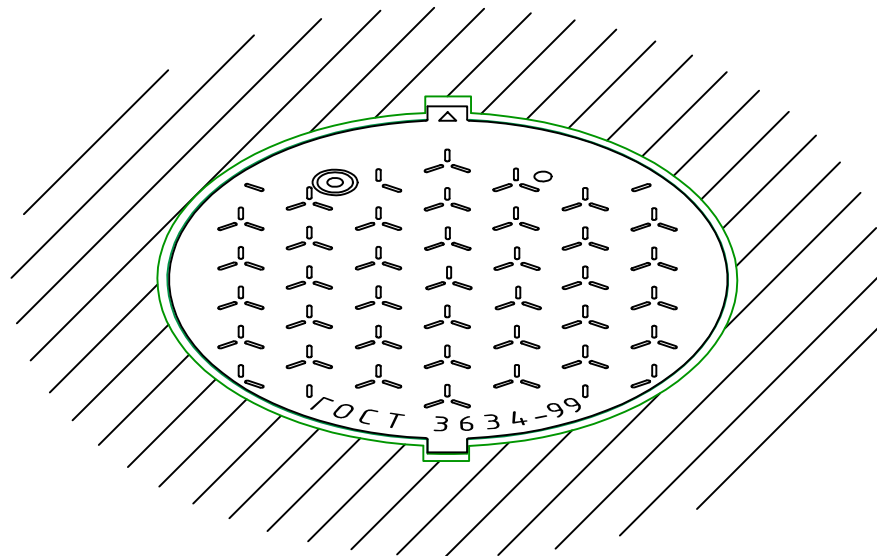


СВЯЗЬСТРОИТЕЛИ



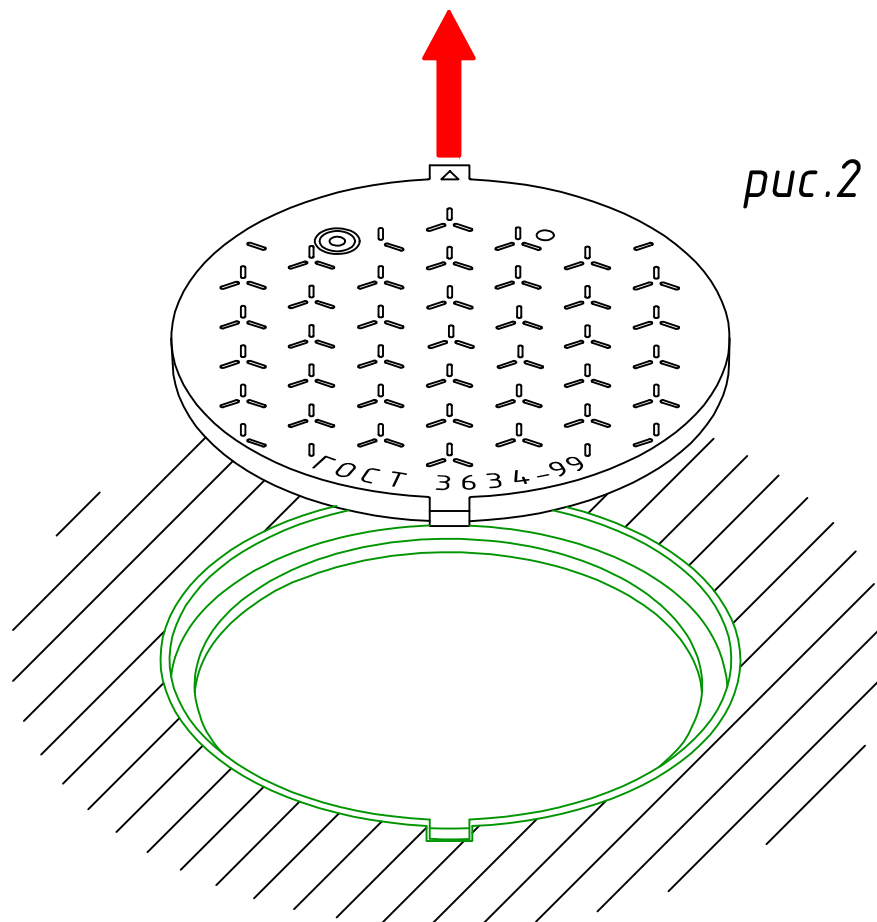
Москва, 2018

рис.1



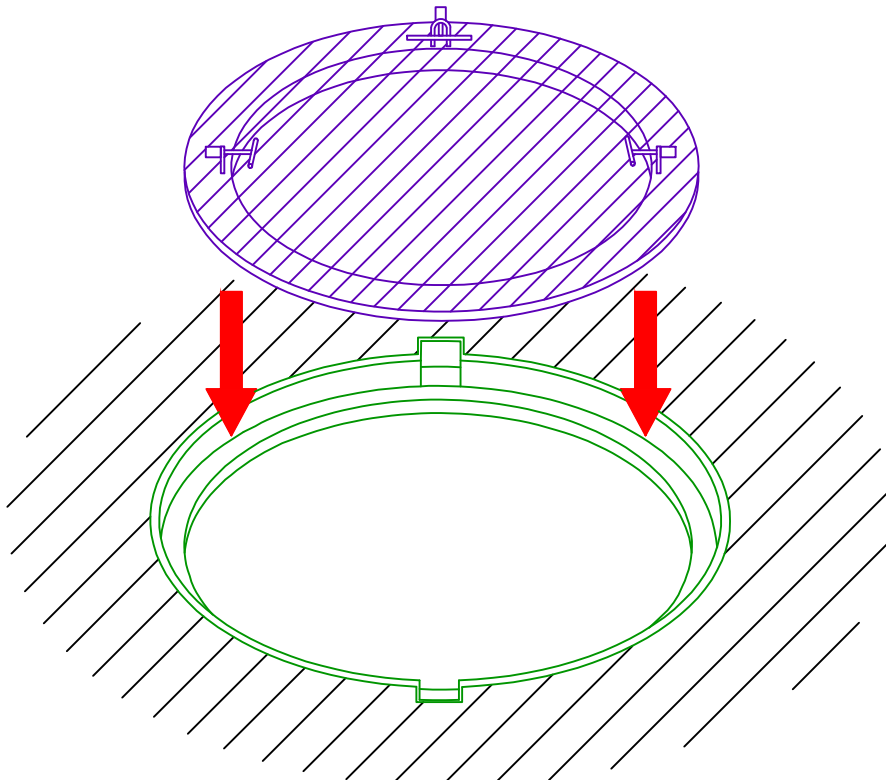
Люк, подлежащий замене

рис.2



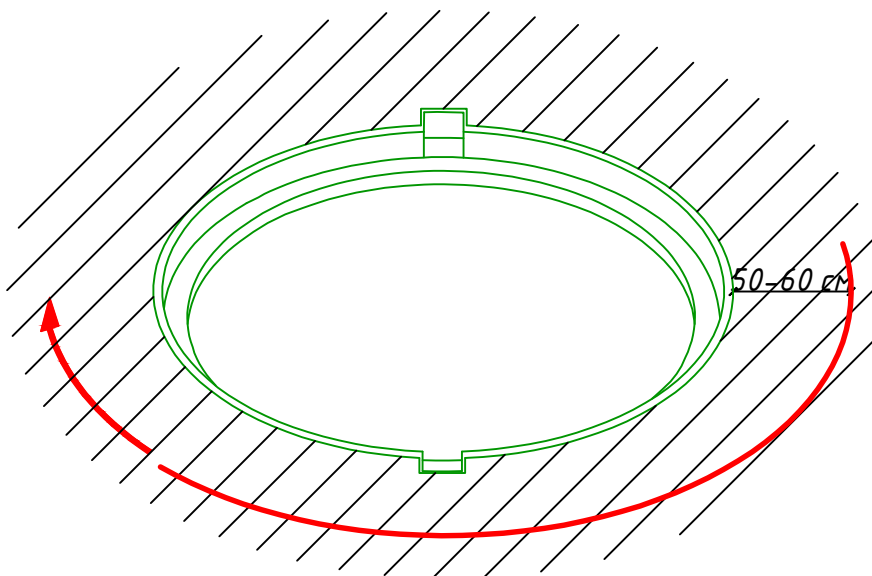
Снять крышку люка, подлежащего замене

рис.3



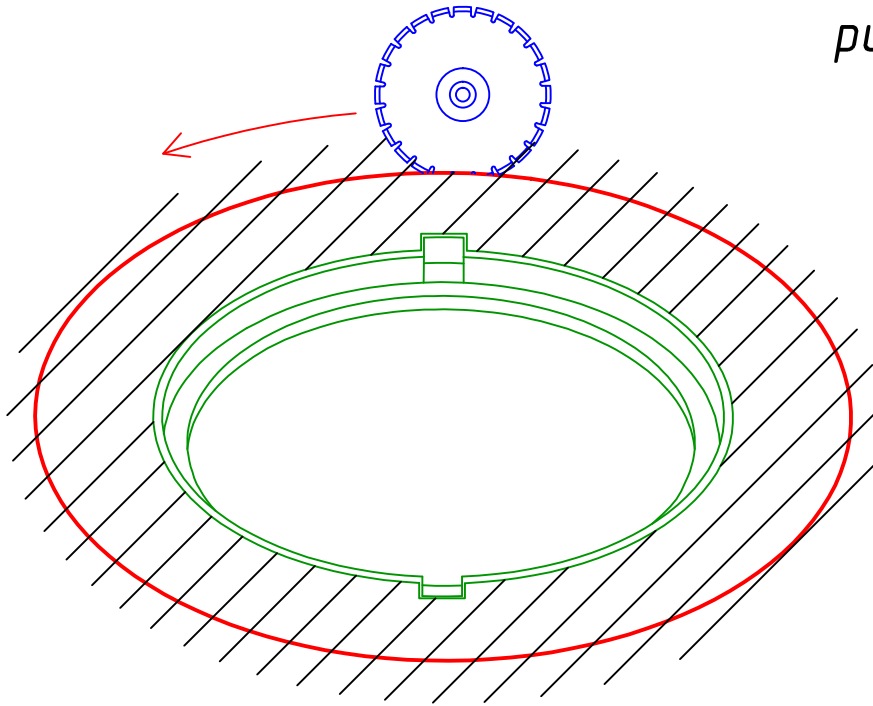
Установить заглушку в колодец

рис.4



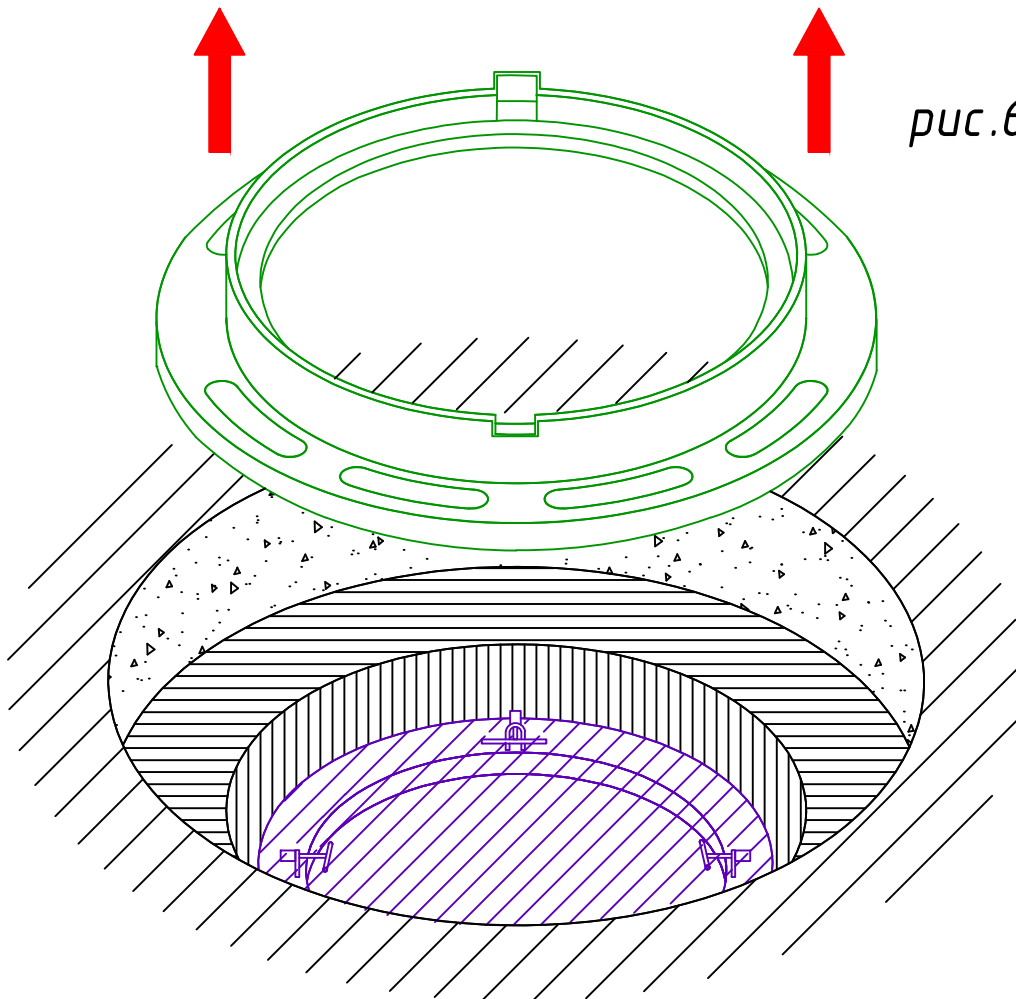
Нанести круговую разметку от
внутреннего диаметра корпуса
люка

рис.5



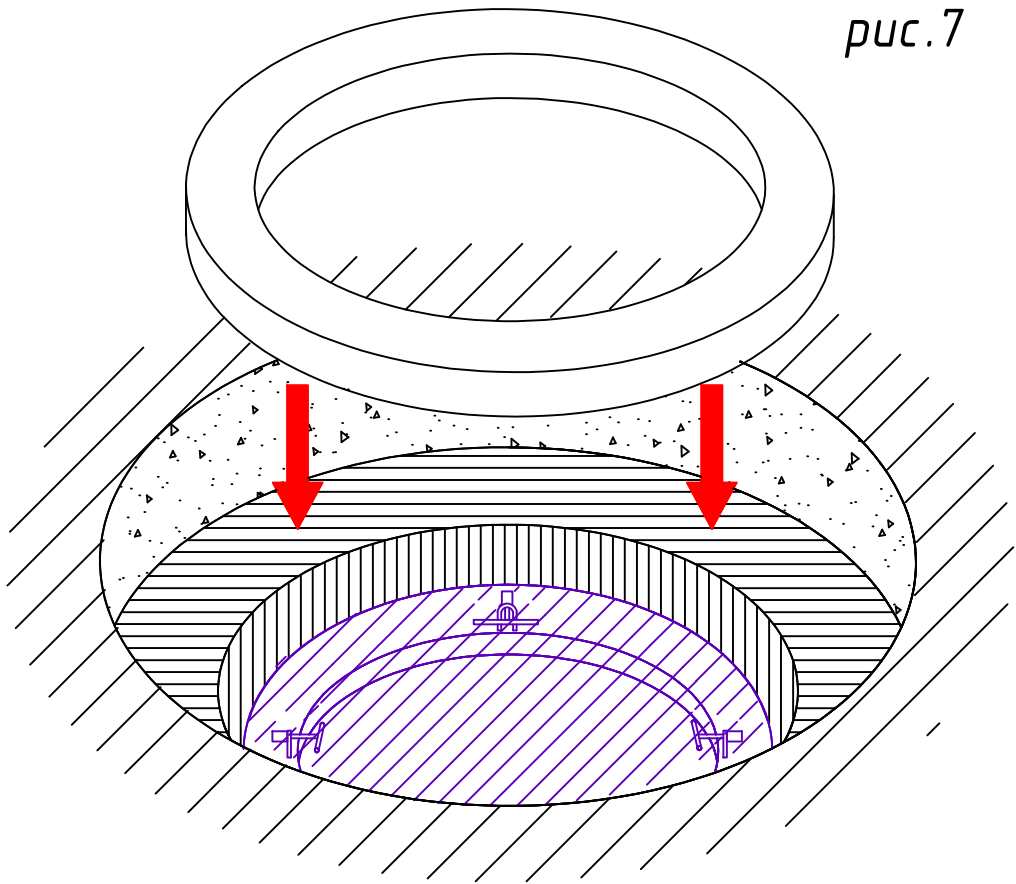
Демонтировать прилегающее
асфальтовое покрытие

рис.6



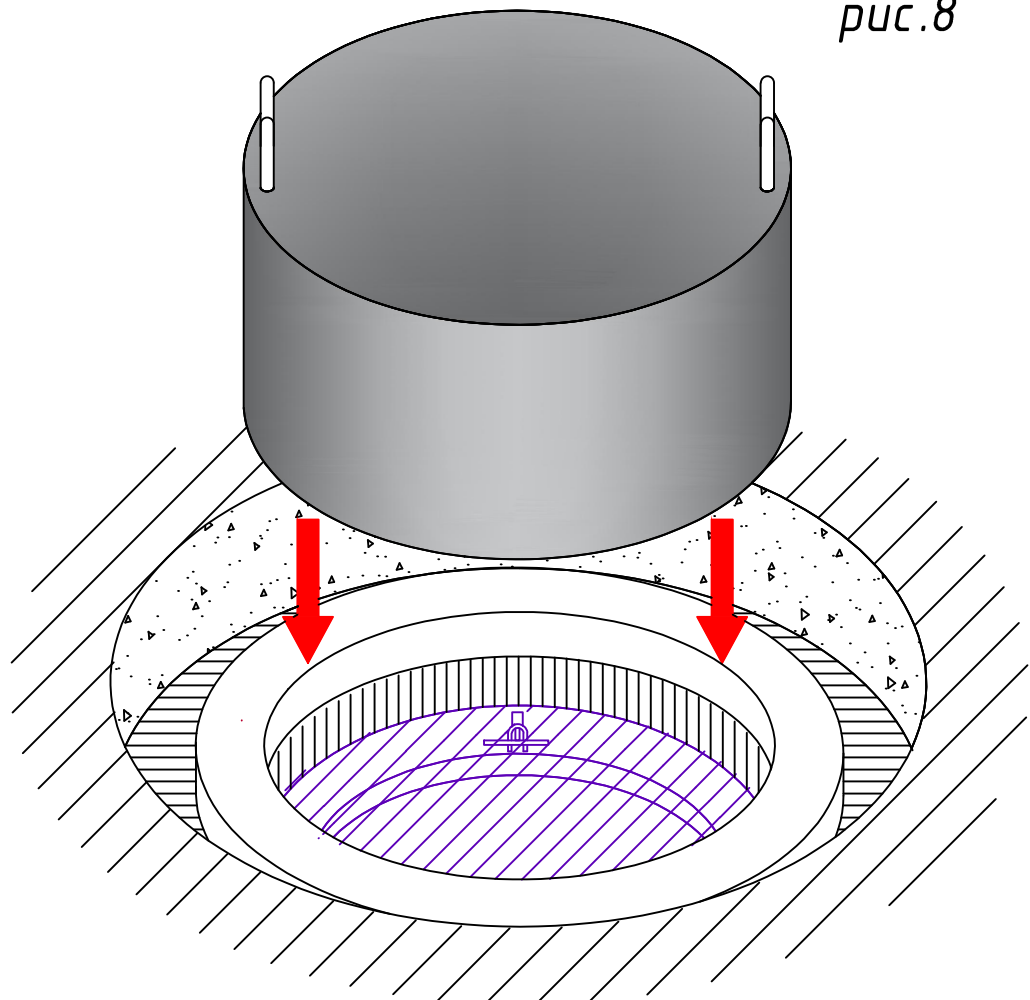
Демонтировать корпус люка

рис.7



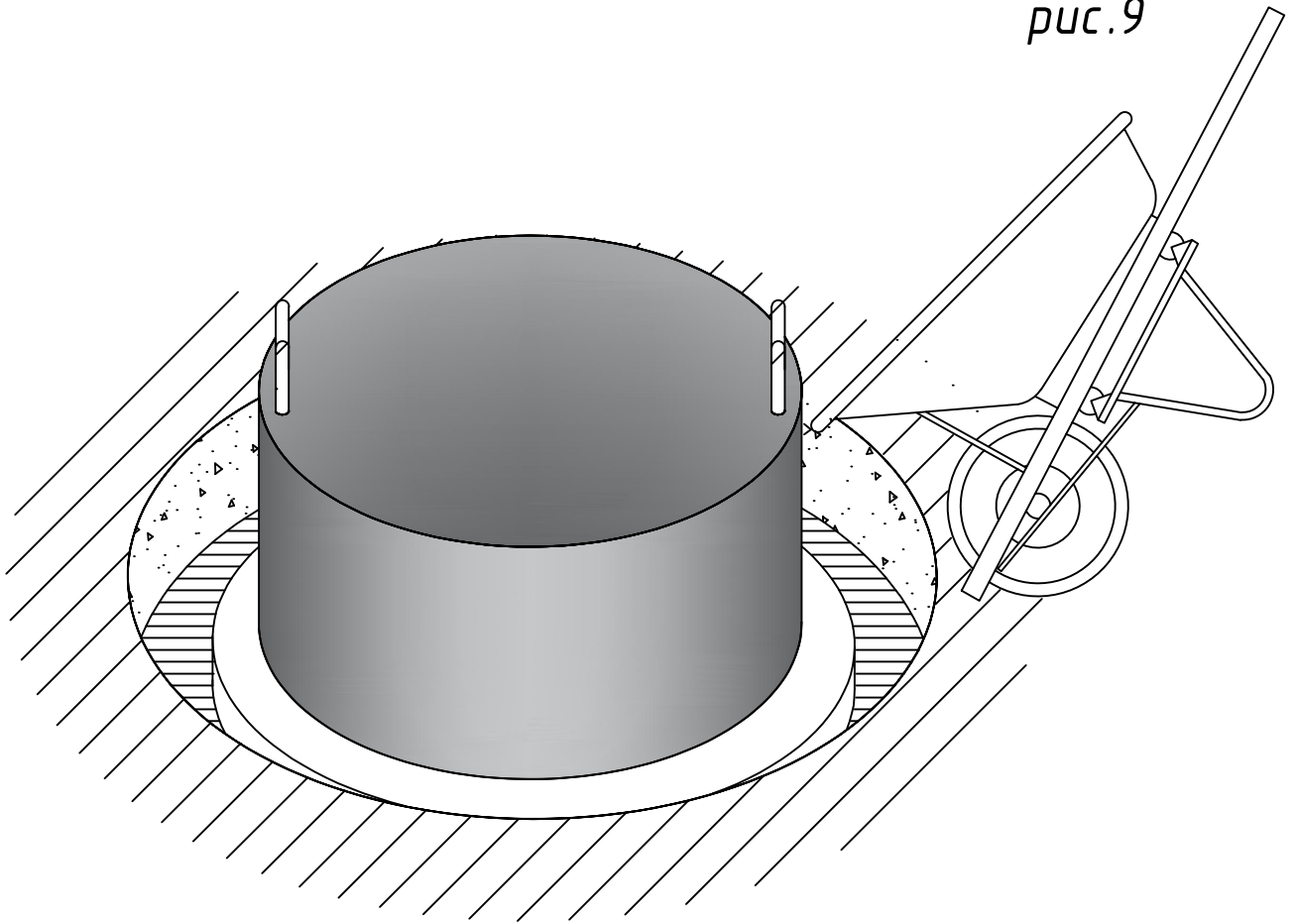
Установить опорное кольцо. При необходимости добрать высоту с помощью дюбеля керамической плитки

рис.8



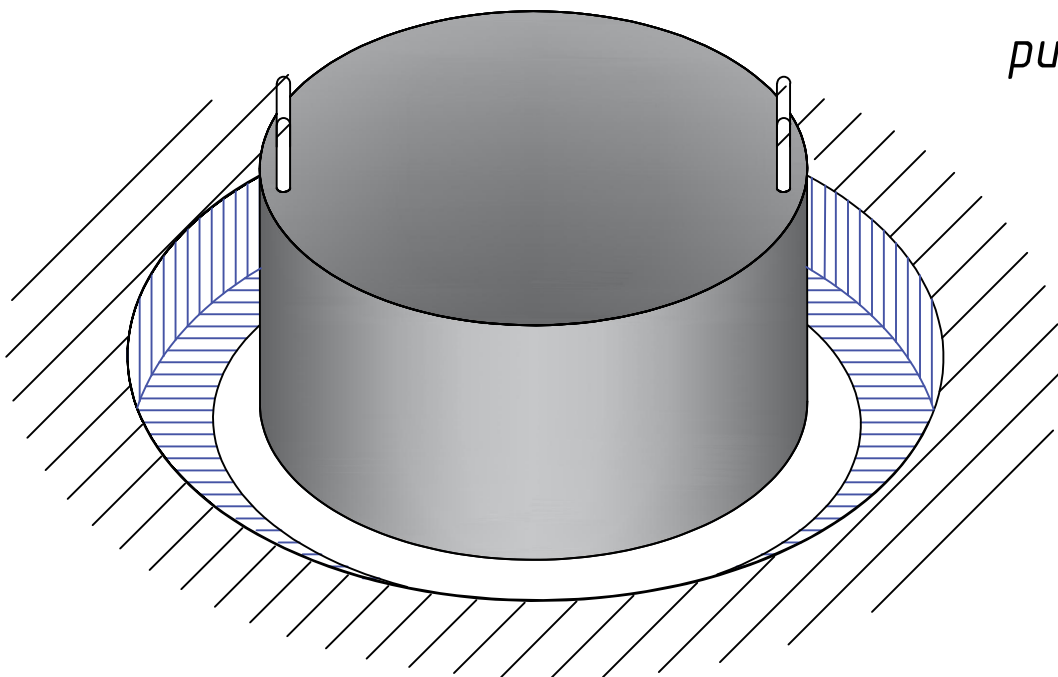
Установить металлическую опалубку

рис.9



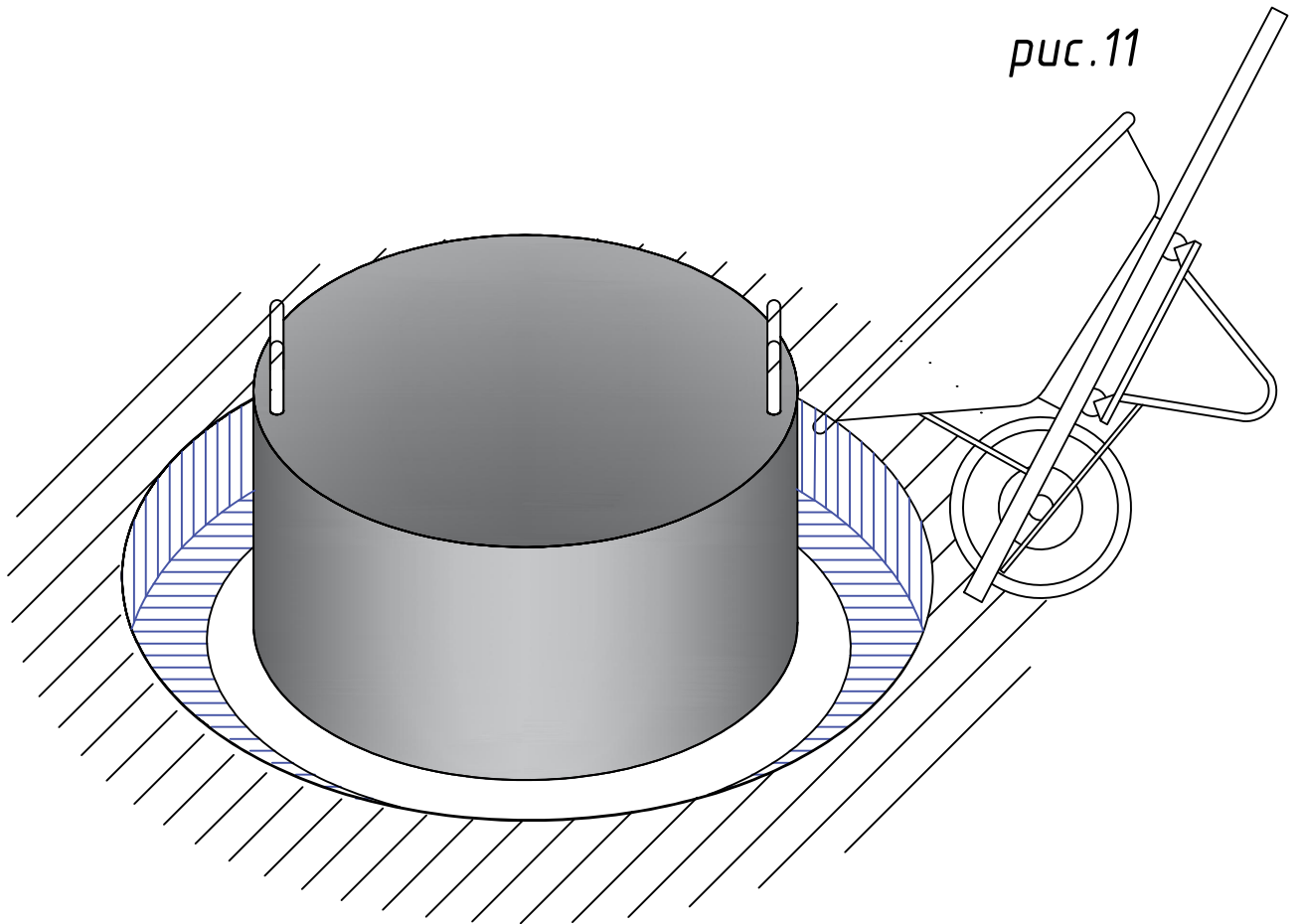
*Залить бетонную смесь до уровня
верха опорного кольца*

рис.10



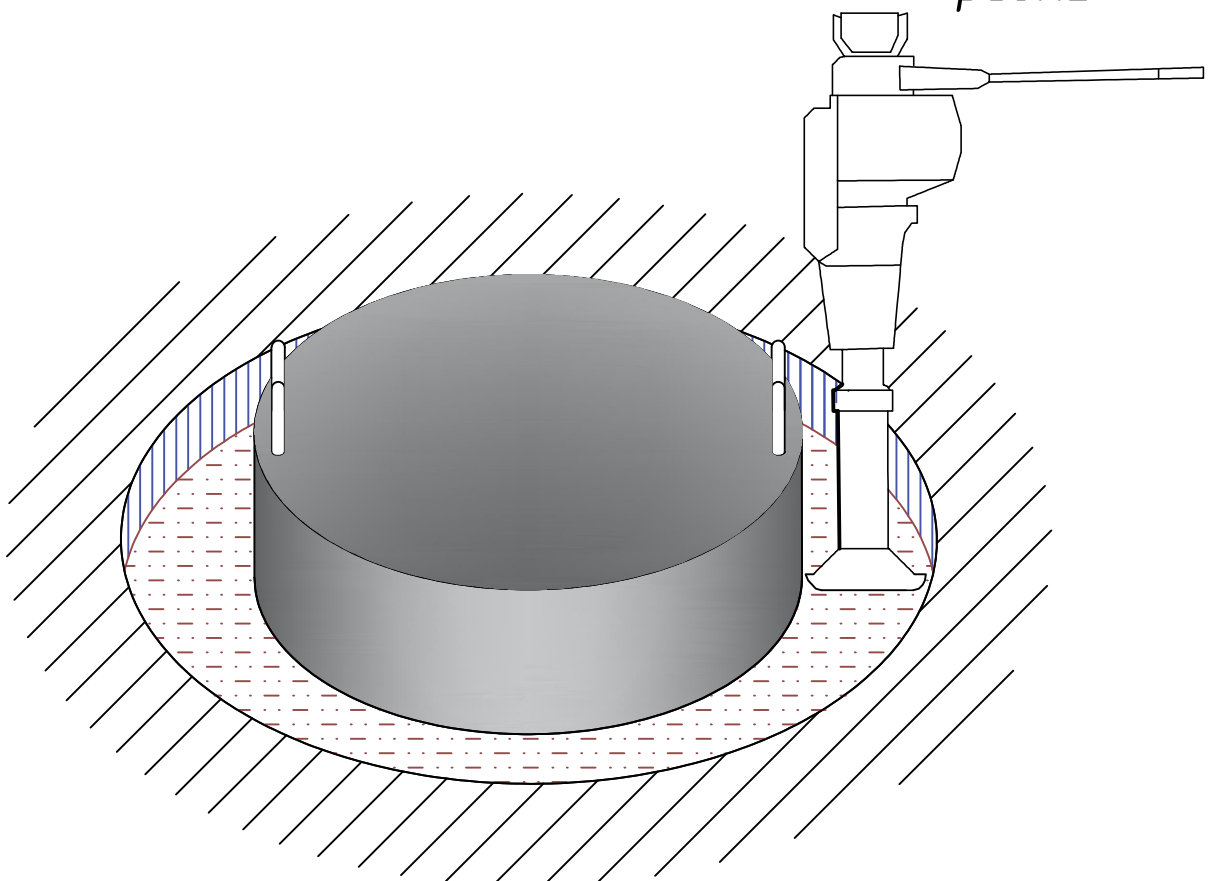
*Когда бетонная смесь затвердеет,
нанести гидроизоляцию на стенки и
дно приямка*

рис.11



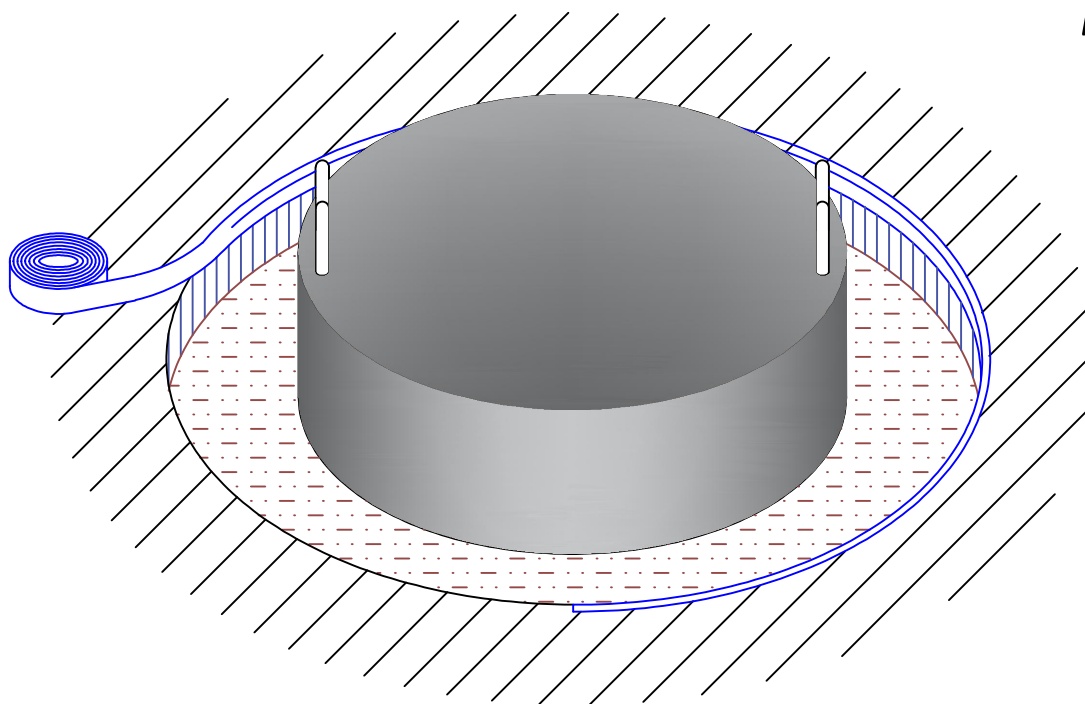
Отсыпать асфальт до уровня
проезжей части

рис.12



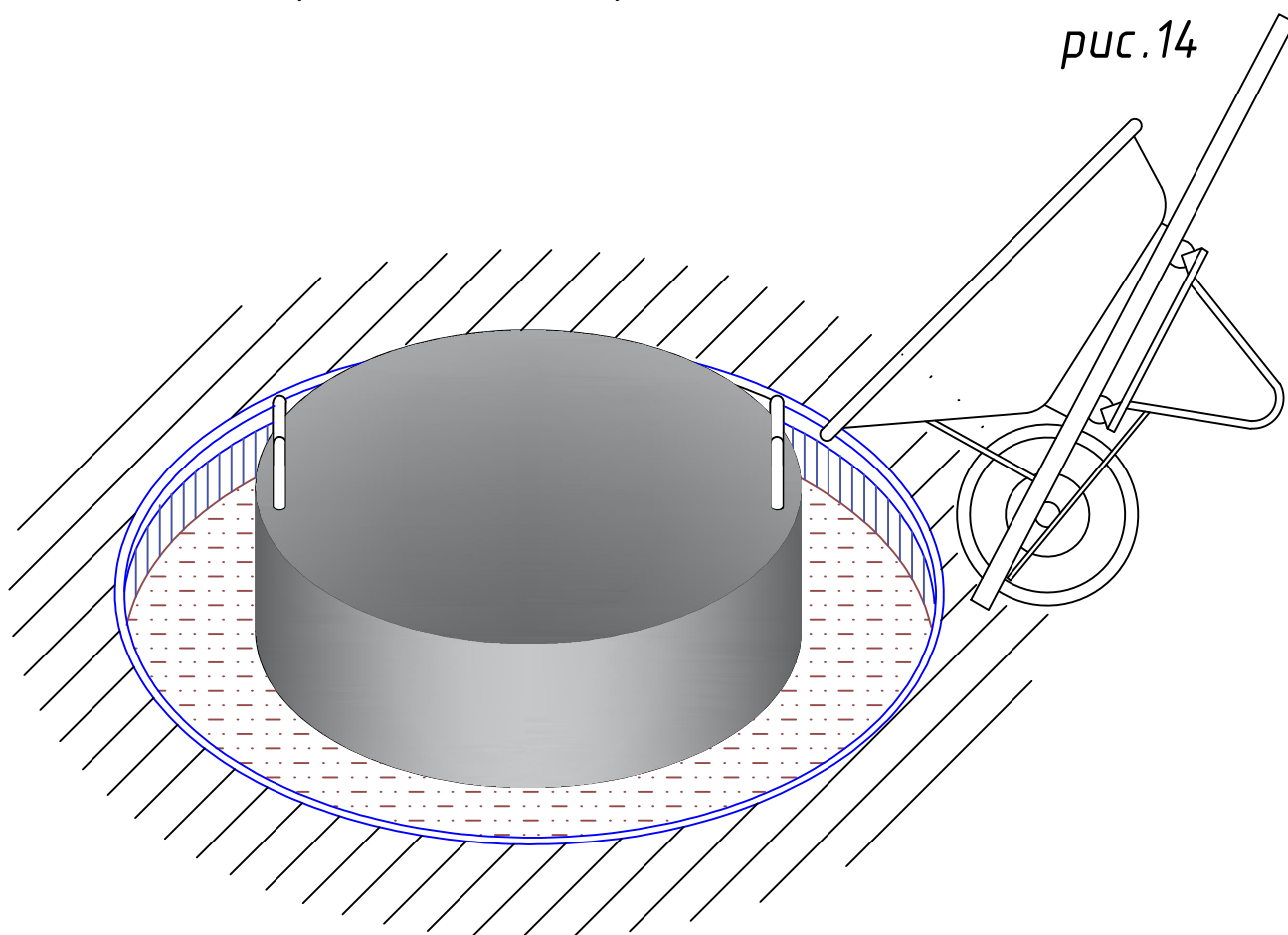
Утрамбовать асфальт до уровня $\frac{1}{2}$
от высоты приямка

рис.13



*Проложить битумную ленту для
компенсации плоскостных
перемещений дорожного полотна*

рис.14



Отсыпать асфальт

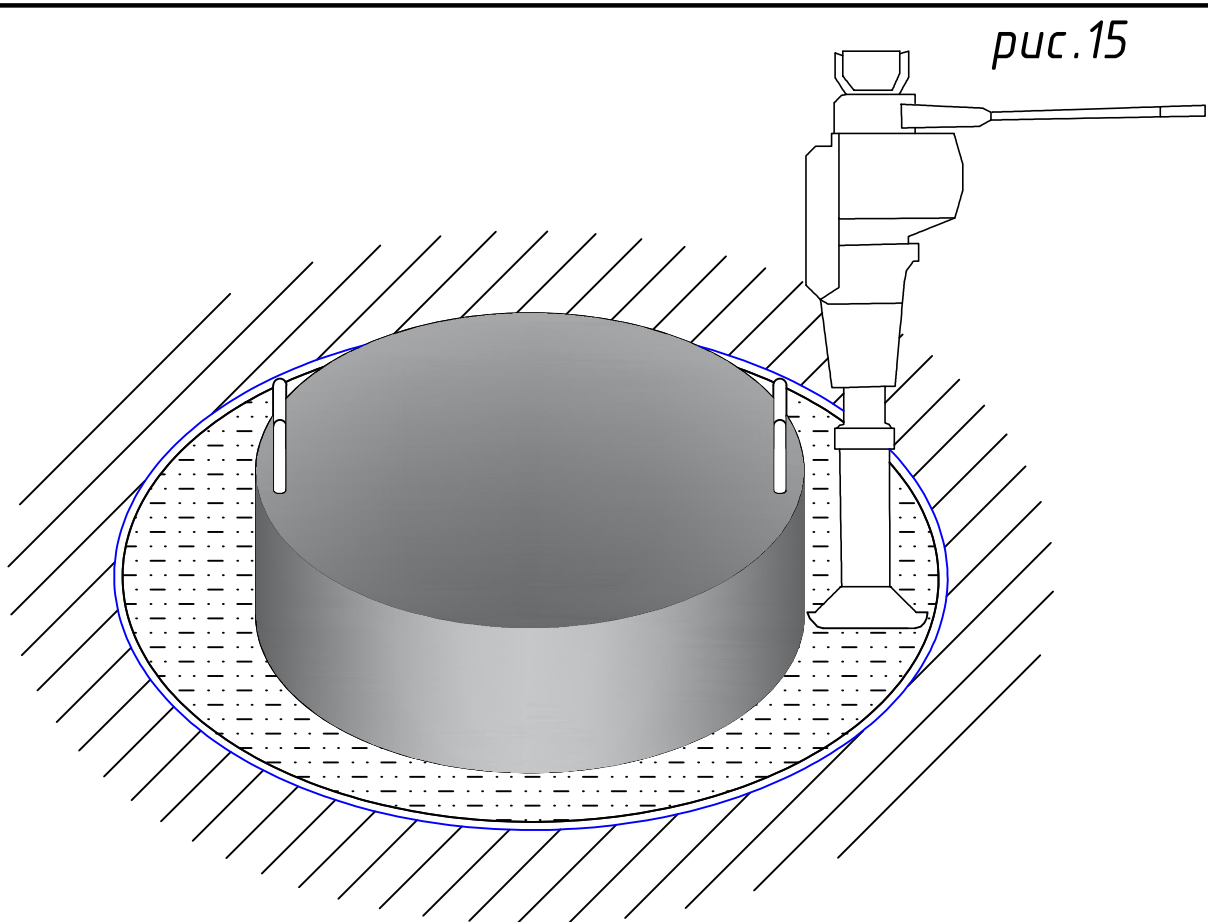


рис.15

Утрамбовать асфальт до уровня проезжей части

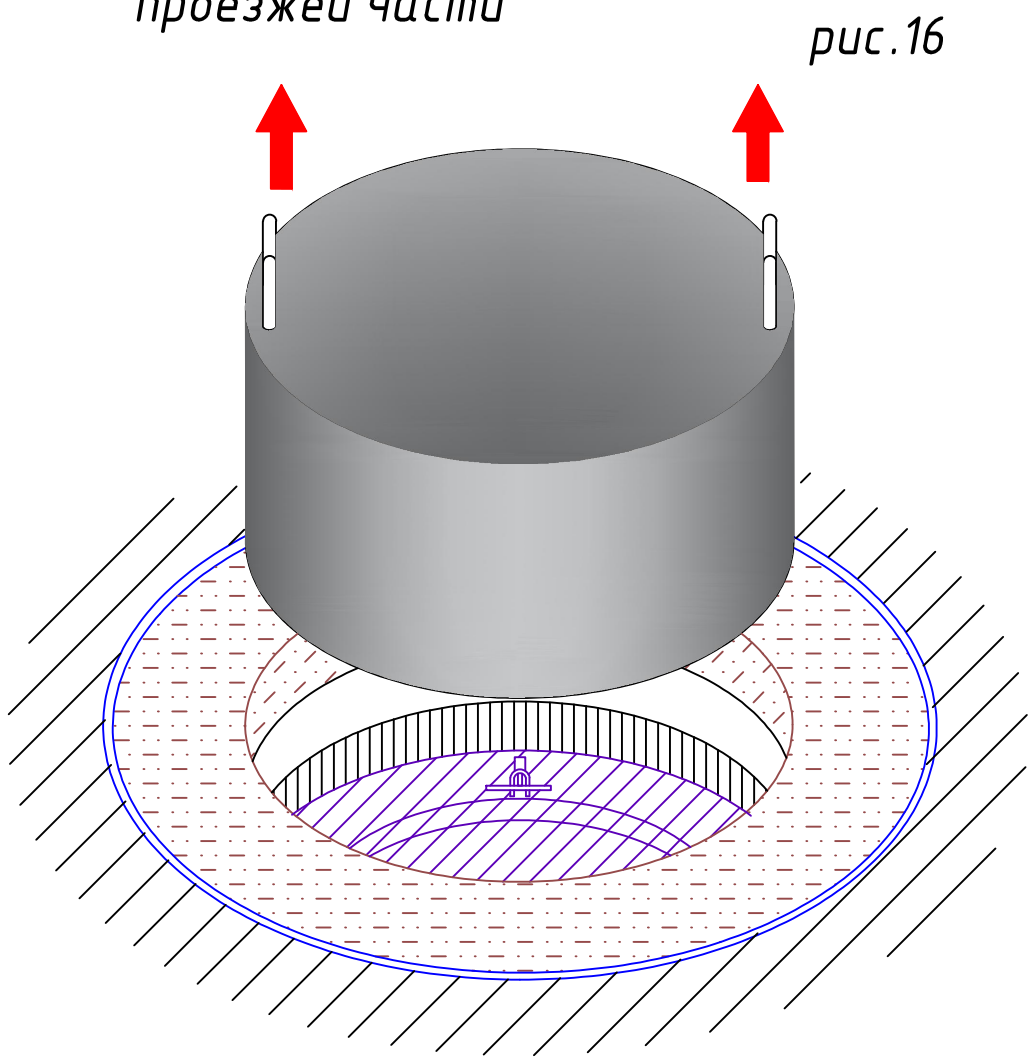


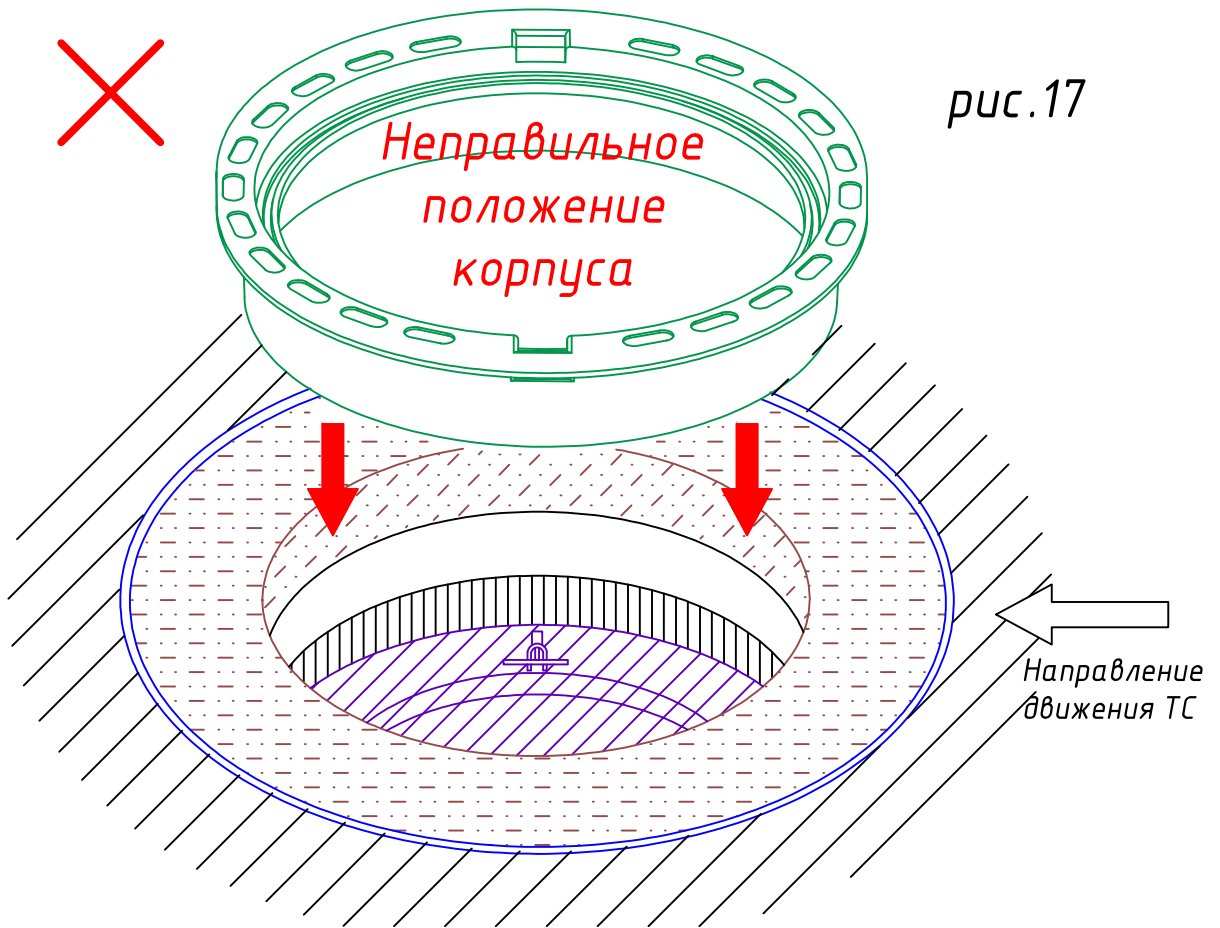
рис.16

Вынуть металлическую опалубку



рис.17

Неправильное
положение
корпуса



Направление
движения ТС

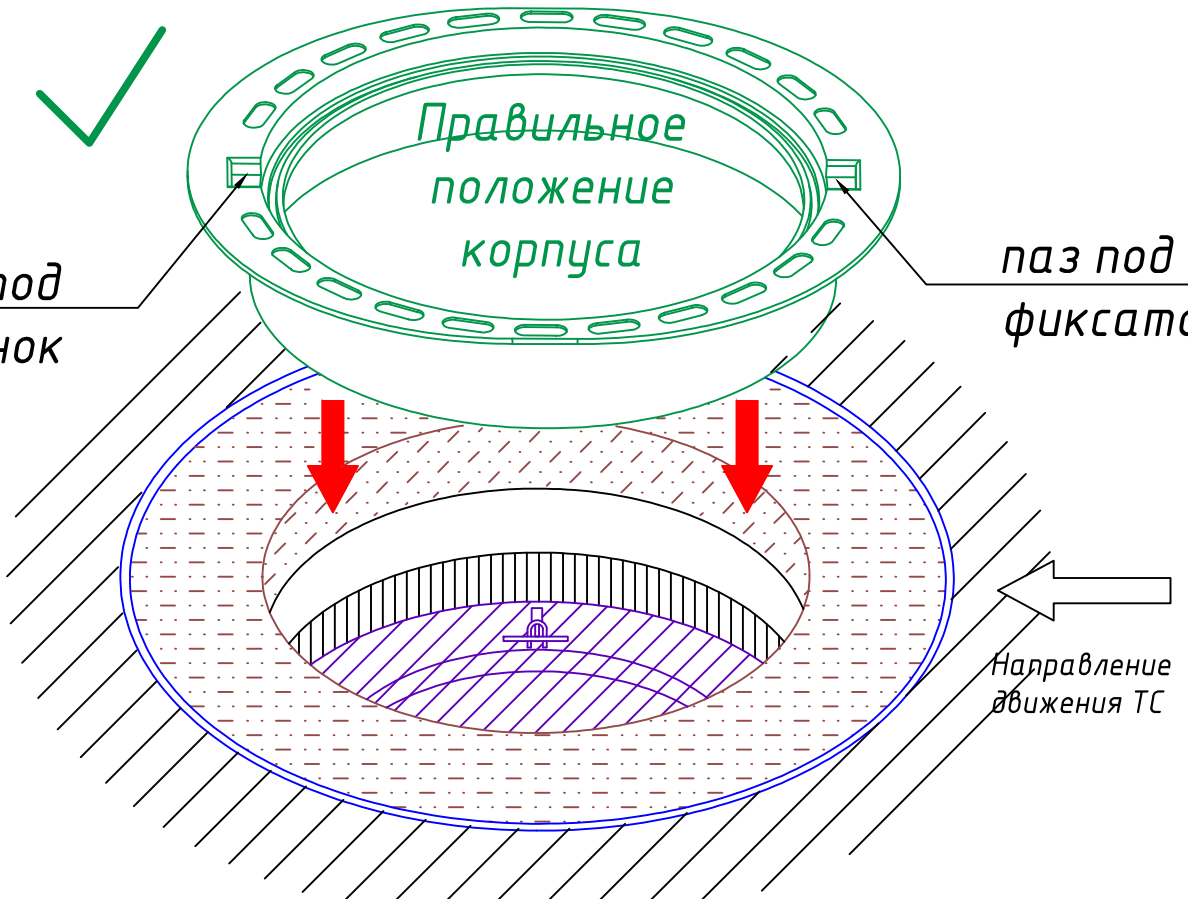
Установить корпус плавающего
люка в соответствии с
направлением движения ТС



Правильное
положение
корпуса

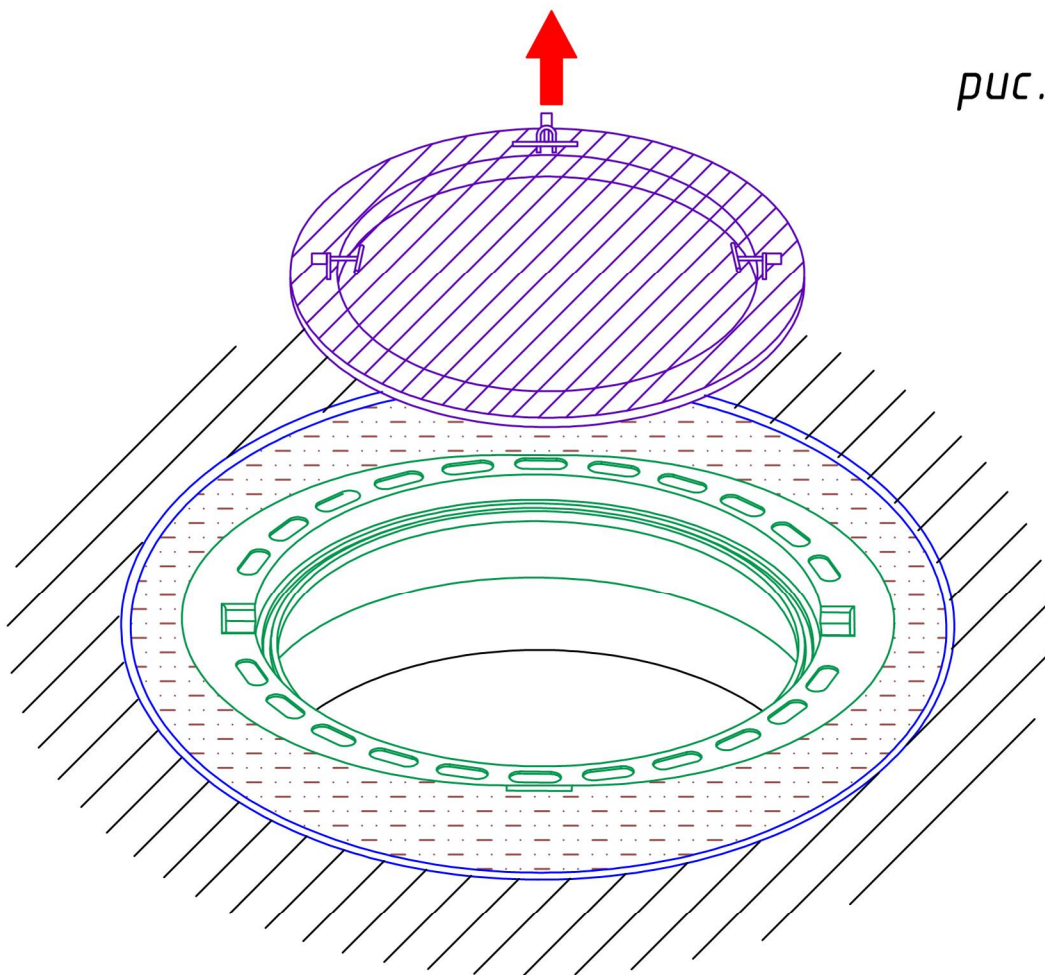
паз под
язычок

паз под
фиксатор



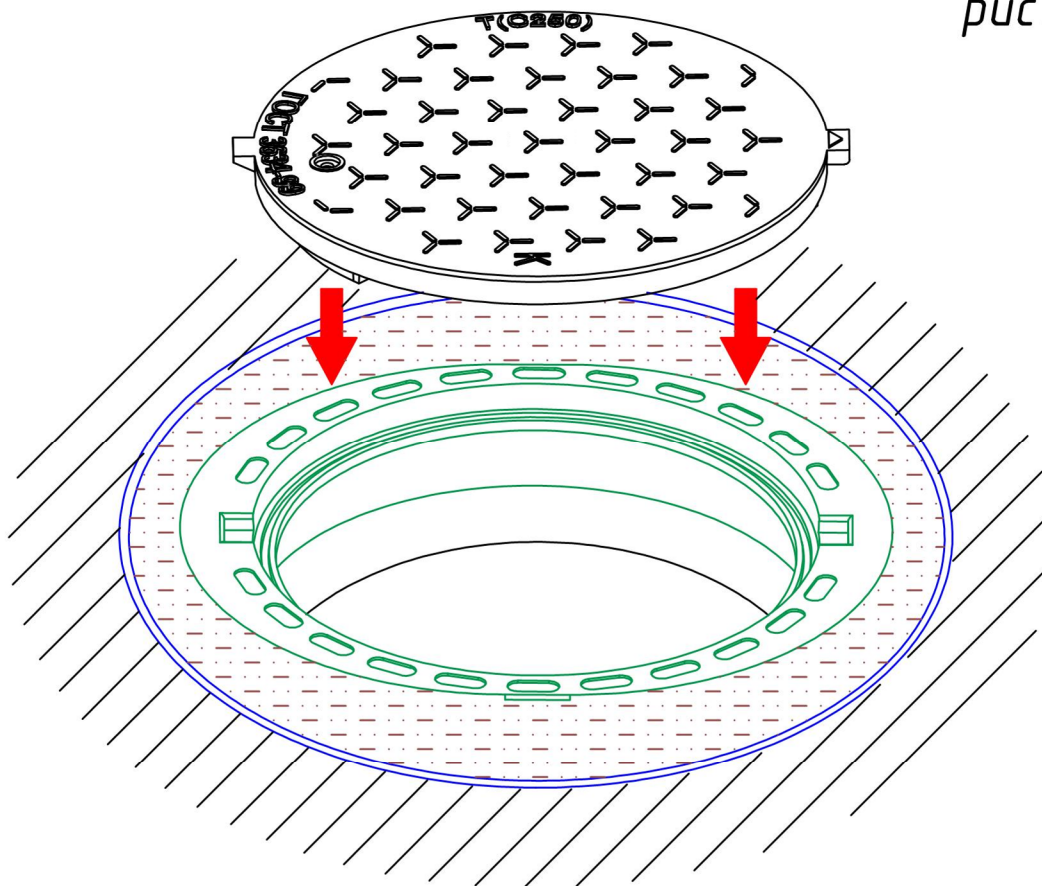
Направление
движения ТС

рис.18



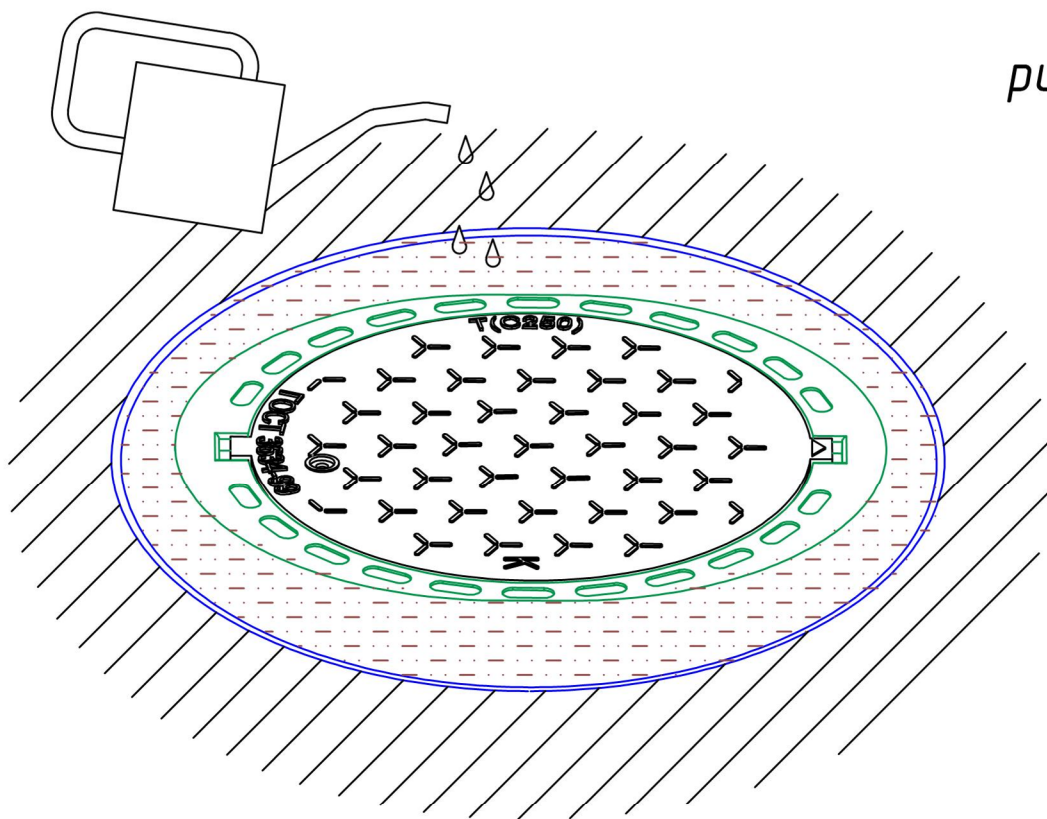
Извлечь заглушку

рис.19



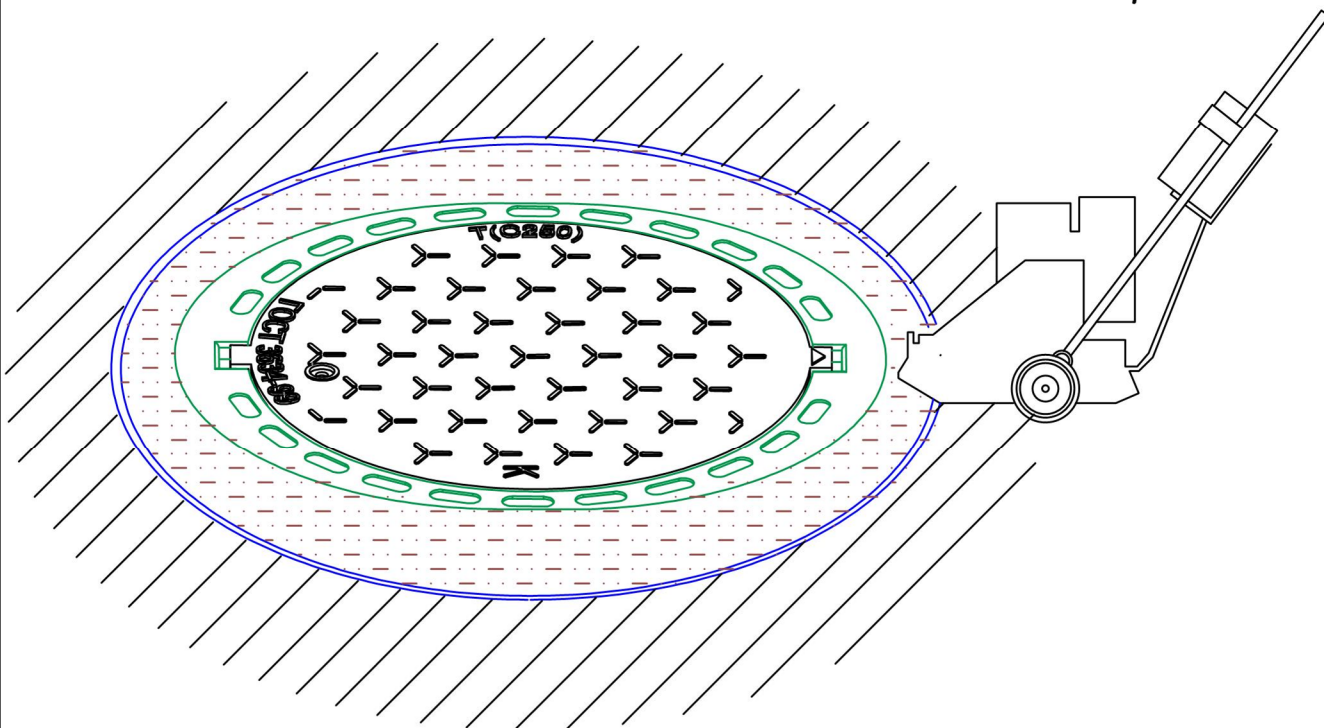
Положить крышку в корпус люка

рис.20



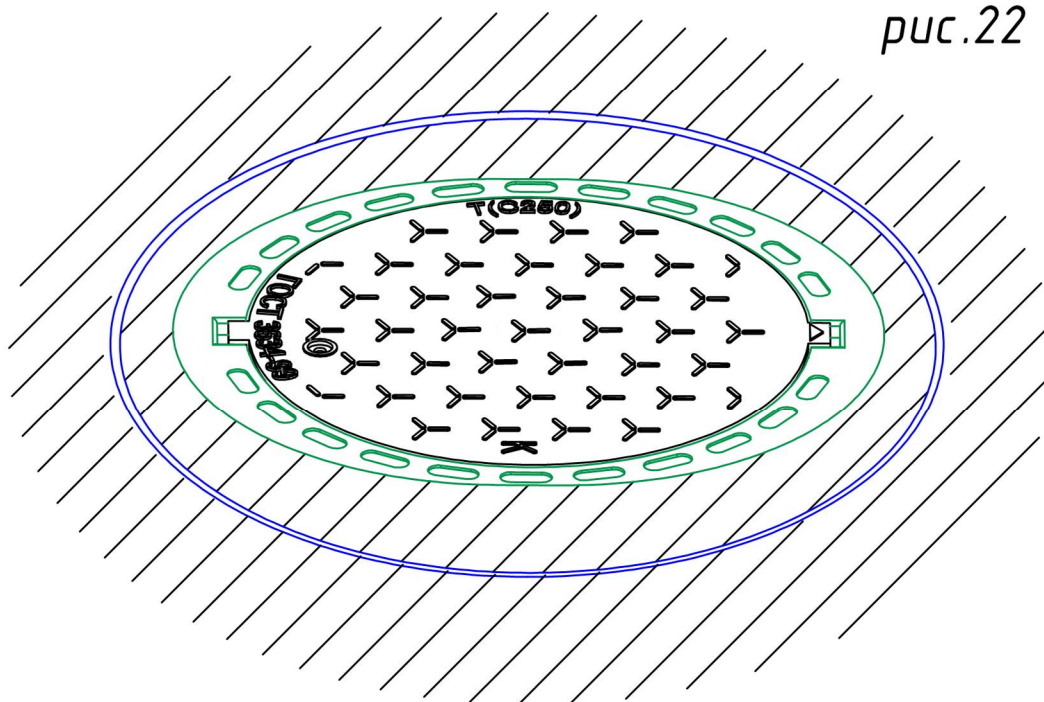
Полить водой место трамбовки

рис.21



Утрамбовать прилегающее покрытие вместе с крышкой, проверить уровень плоскости крышки люка и асфальтового покрытия

рис.22



Открыть движение транспортных средств



СВЯЗЬСТРОИТЕЛИ

Контактная информация

Адрес: 115088, г.Москва, ул.Южнопортовая, д.7А

Тел. +7(495) 786-34-34

Подробнее о нас и о нашей продукции вы можете узнать на нашем сайте: www.ssd.ru