



**СВЯЗЬСТРОЙДЕТАЛЬ**

МАТЕРИАЛЫ ДЛЯ СТРОИТЕЛЬСТВА И РЕМОНТА ЛИНИЙ СВЯЗИ

От 16.04.2019 г.

**Потребителям специализированных изделий  
ЗАО «СВЯЗЬСТРОЙДЕТАЛЬ»**

*О технических характеристиках ДКЛ*

**Уважаемые партнёры!**

Устройство типа «ДКЛ» предназначено для предотвращения несанкционированного проникновения внутрь колодца. Устанавливается в чугунные люки (с диаметром лаза 600мм.) смотровых колодцев изготовленных по ГОСТ 3634-99. Изготавливается из стали толщиной 3 мм. Представляет собой нижнюю крышку люка, оснащённую тремя поворотным винтами. Для приведения винтов в рабочее положение необходим специальный ключ (приобретается дополнительно). Особенность изготовления данного устройство является то, что винты изготавливают из высококачественной стали по ГОСТ 1050-88 и плотно прилегают к втулке устройства. Крышка люка покрыта порошковой краской.

Технические характеристики устройства приведены в приложение №1.

Менеджер развития продукта

Мазиев Р.Р.

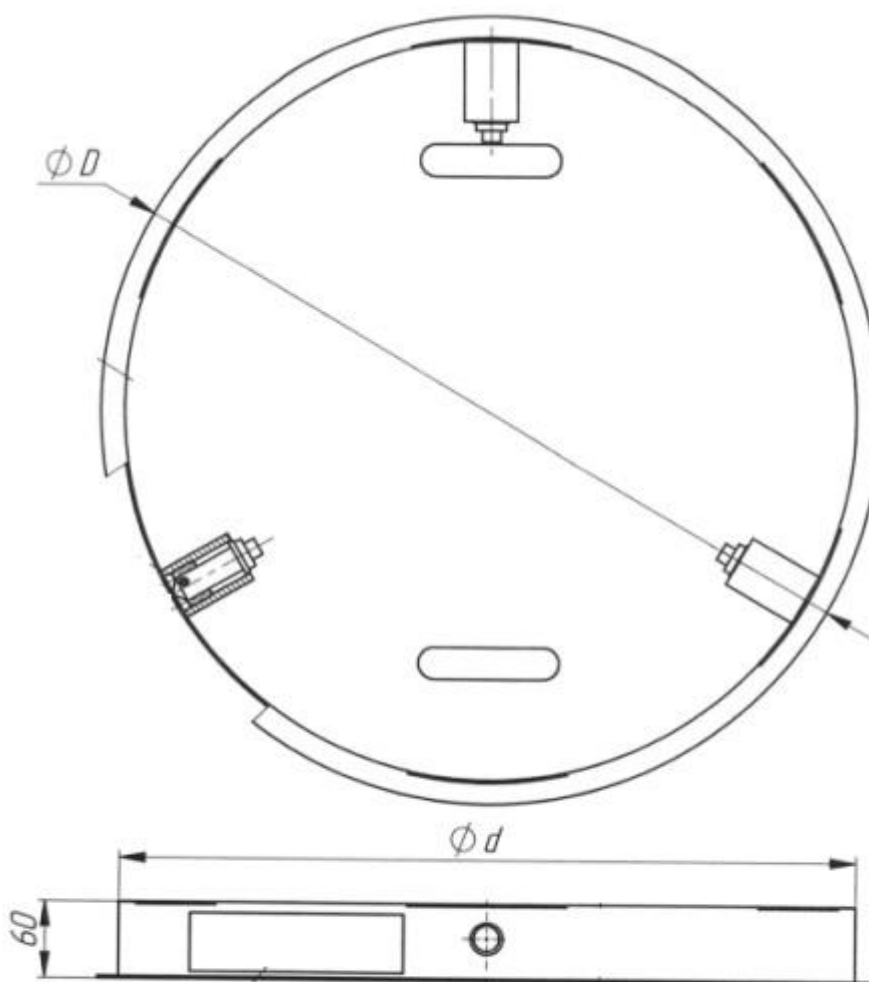


# СВЯЗЬСТРОЙДЕТАЛЬ

МАТЕРИАЛЫ ДЛЯ СТРОИТЕЛЬСТВА И РЕМОНТА ЛИНИЙ СВЯЗИ

## Приложение №1 «Технические характеристики».

<i>Номенклатурный номер</i>	<i>Наименование</i>
110301-01030	Устройство запорное чугунного люка (ДКЛ) D-609 мм ССД
Диаметр наружный, мм	609
Высота, мм	60
Материал	Сталь СТ 45
Толщина стали, мм	3
Масса, кг	7,7



<i>Наименование</i>	<i>D, мм</i>	<i>d, мм</i>	<i>Масса, кг</i>
<i>Устройство запорное чугунного люка (ДКЛ) D-609 мм</i>	<i>609</i>	<i>576</i>	<i>7,7</i>