

## ЗАО «СВЯЗЬСТРОЙДЕТАЛЬ»

### ИНСТРУКЦИЯ ПО МОНТАЖУ ОПОРНОЙ ПЛИТЫ ОП-1к-80 ПРИ РЕМОНТЕ КОЛОДЦЕВ ККСр-2-10(80)

ЖБИ. 28.10 ИМ

#### СОДЕРЖАНИЕ

1. Общие указания .....	1
2. Назначение и особенности применения плиты .....	2
3. Размеры плиты .....	2
4. Основные характеристики плиты .....	3
5. Особенности комплектации плиты .....	3
6. Характеристики опорного кольца КО-Ч.....	3
7. Обследование колодца подлежащего ремонту.....	4
8. Разработка котлована для плиты .....	5
9. Установка плиты на колодец .....	6
10. Засыпка котлована и уплотнение грунта .....	6
11. Восстановление дорожных и уличных покрытий .....	6
12. Меры безопасности .....	7
ПРИЛОЖЕНИЕ 1 .....	7
ПРИЛОЖЕНИЕ 2 .....	8

#### 1. ОБЩИЕ УКАЗАНИЯ

1.1. Специальные опорные плиты для ремонта колодцев типа ККС производит ЗАО «СВЯЗЬСТРОЙДЕТАЛЬ» (ССД) по новым техническим условиям, введённым в действие в 2017 году.

Наименование технических условий «ЭЛЕМЕНТЫ ЖЕЛЕЗОБЕТОННЫХ КОНСТРУКЦИЙ КАБЕЛЬНОЙ КАНАЛИЗАЦИИ. ТУ 23.61.12-083-27564371-2017».

1.2. В ранее действующих технических условиях на железобетонные изделия для строительства кабельной канализации, которые были разработаны в 1982 году, никаких опорных плит не было, так как не было необходимости в их применении при новом строительстве колодцев кабельной канализации.

1.3. Не было в технических условиях того времени и специальных изделий для ремонта перекрытий колодцев в период их эксплуатации. Ремонт колодцев предполагалось производить путём замены плиты перекрытия колодца, как, например, у ККС-1 или у стационарных колодцев. Или путём замены верхней половины колодцев типоразмеров ККС-2, ККС-3, ККС-4 и ККС-5.

1.4. Но, примерно через двадцать лет, резко изменились условия эксплуатации колодцев в Москве. Тёплые зимы, с двукратным переходом через «ноль градусов» в течение суток и применение современных антигололёдных средств резко ускорили коррозионные процессы в перекрытиях колодцев, построенных с нарушением правил их монтажа, либо в перекрытиях колодцев, подвергавшихся чрезмерным нагрузкам на проезжей части улиц.

1.5. С течением времени менялись и конструкции колодцев типа ККС. Некоторые из них были сняты с производства, и замена верхних половин старых колодцев с повреждёнными перекрытиями на новые с такими же размерами стала невозможной.

1.6. Специалисты МГТС, вынужденные выполнять ремонт колодцев и, как правило, в ограниченные сроки, обратились к компании «СВЯЗЬСТРОЙДЕТАЛЬ» с просьбой разработать специальные изделия для ремонта колодцев на проезжей части.

Таковыми специальными изделиями стали опорные плиты, площади которых были больше площадей перекрытий колодцев и позволяли устанавливать их с опорой на слежавшийся грунт вокруг перекрытий колодцев. Или на дополнительно нанесённый и утрамбованный грунт. Каждая опорная плита рассчитана на использование при ремонте колодца ККСр определённого типоразмера.

В числе специальных опорных плит для ремонта колодцев ЗАО «СВЯЗЬСТРОЙДЕТАЛЬ» производит плиту с наименованием «Плита перекрытия колодца ККСр-2-10(80) ОП-1к-80». Номенклатурный номер плиты 110402-00004.

Плита рассчитана на работу при нормативной колёсной нагрузке НК, цифра «80» в маркировке плиты обозначает нагрузку (ранее действующее обозначение - НК-80).

1.7. Необходимость в разработке данной инструкции возникла в связи с тем, что потребители разрабатывают собственные документы, сметы и технические задания на ремонтные работы, и нуждаются в подробных рекомендациях по применению опорных плит с указанием их размеров и особенностей монтажа.

1.8. Поэтому компания ССД разработала собственную инструкцию по ремонту колодцев с применением опорной плиты ОП-1к-80, чтобы потребители могли ознакомиться с её характеристиками и особенностями монтажа. При разработке инструкций учитывались основополагающие положения действующих документов Минкомсвязи РФ.



Рис. 1. Внешний вид опорной плиты ОП-1к-80.

## 2. НАЗНАЧЕНИЕ И ОСОБЕННОСТИ ПРИМЕНЕНИЯ ПЛИТЫ

2.1. Опорная плита ОП-1к-80 предназначена для срочного ремонта действующих колодцев типа-размера ККСр-2-10(80) с разрушенным перекрытием, находящихся на проезжей части городских улиц.

2.2. Ремонт колодцев ККСр-2-10(80) с плитой ОП-1к-80 выполняют с удалением повреждённого перекрытия верхнего элемента колодца.

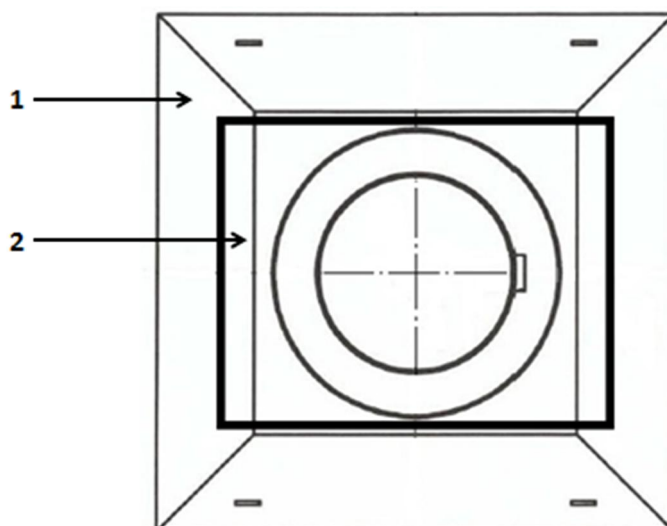


Рис. 2. Контур опорной плиты ОП-1к-80 над перекрытием колодца ККСр-2-10(80):  
1 – контур плиты ОП-1к-80; 2 – контур перекрытия колодца ККСр-2-10(80).

## 3. РАЗМЕРЫ ПЛИТЫ

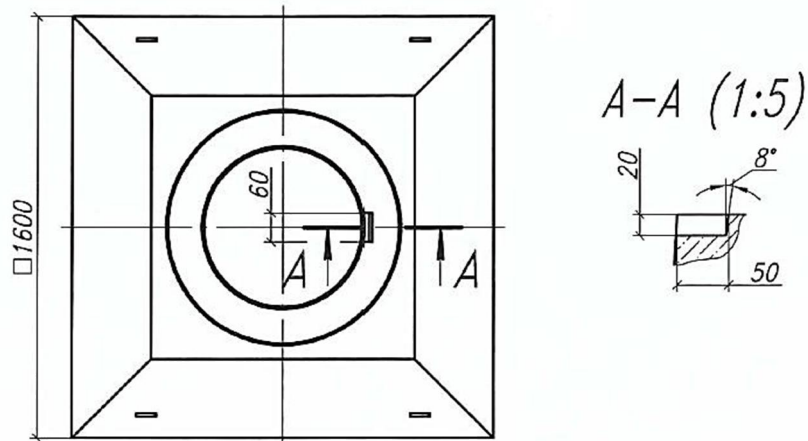


Рис. 3. Размеры плиты ОП-1к-80, вид сверху.

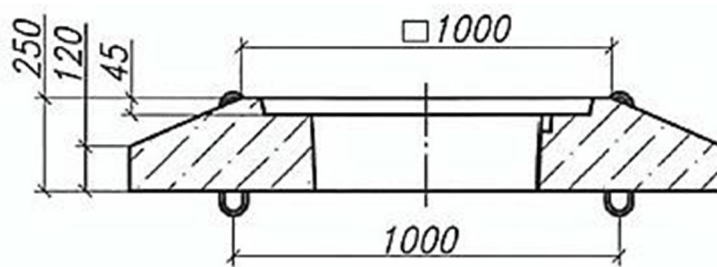


Рис. 4. Размеры плиты ОП-1к-80, разрез с указанием высоты плиты и глубины посадочного места.

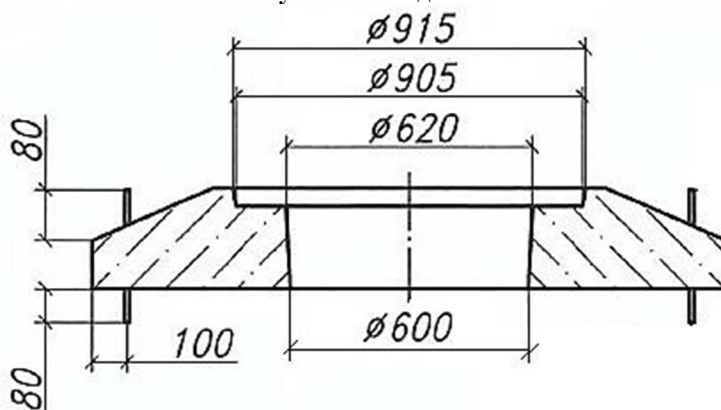


Рис. 5. Размеры плиты ОП-1к-80, разрез с размерами посадочного места.

#### 4. ОСНОВНЫЕ ХАРАКТЕРИСТИКИ ОПОРНОЙ ПЛИТЫ ОП-1к-80

##### 4.1. Основные характеристики плиты ОП-1к-80:

Тип плиты: Плита опорная ОП четырехгранная, типоразмер 1, короткая, под нагрузку НК, может служить перекрытием при установке на проезжую часть.

Размер отверстия, мм: 600.

Масса плиты, кг: 1113.

Тип люка: ВЧШГ тяжелого типа (Т)

Класс бетона: В-25.

Водонепроницаемость: W-6.

Морозостойкость:  $\geq F200$ .

Объем бетона, V: 0,443 м<sup>3</sup>.

#### 5. ОСОБЕННОСТИ КОМПЛЕКТАЦИИ ПЛИТЫ

5.1. При ремонте колодцев на проезжей части дополнительно к плите следует заказывать люк из высокопрочного чугуна (ВЧШГ) тяжелого типа.

5.2. В зависимости от высоты до уровня дорожного покрытия люк устанавливают либо непосредственно в посадочное место на опорной плите, либо в посадочное место на опорном кольце типа КО-Ч (рис. 9 и 10). Кольца типа КО-Ч используются в тех случаях, когда собственной высоты опорной плиты не хватает для вывода поверхности чугунной крышки люка на нужный уровень.

#### 6. ХАРАКТЕРИСТИКИ ОПОРНОГО КОЛЬЦА КО-Ч

6.1. Для подъема чугунного люка на уровень дорожного покрытия в посадочное место опорной плиты следует устанавливать опорные кольца типа КО-Ч с выступающей четвертью снизу.

Стандартные железобетонные кольца с плоской нижней поверхностью не могут использоваться с опорными плитами.

Благодаря специальной конструкции кольцо КО-Ч вставляется в посадочное место опорной плиты. При этом исключается смещение кольца в процессе эксплуатации.

Номенклатурный номер: 110301-00156

Наименование: Кольцо опорное КО-Ч.

## 6.2. Основные характеристики кольца КО-Ч:

Материал: Железобетон.

Тип кольца: С выступом (четвертью) снизу.

Масса кольца, кг: 117.

Тип люка для проезжей части: ВЧШГ тяжелого типа (Т)

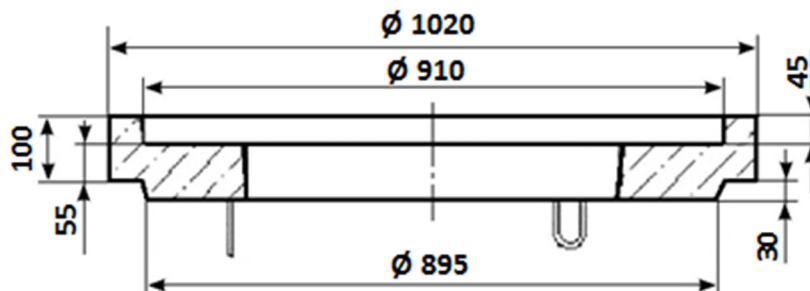


Рис. 6. Размеры опорного кольца КО-Ч.

## 7. ОБСЛЕДОВАНИЕ КОЛОДЦА ПОДЛЕЖАЩЕГО РЕМОНТУ

7.1. Для подбора материалов, необходимых для ремонта колодца с повреждённым перекрытием на проезжей части улицы, колодец обследуют и определяют степень повреждения и характер ремонта.

Как правило, при существенных повреждениях перекрытий колодцев на проезжей части разрушается и горловина колодца и дорожное покрытие вокруг неё. Кроме того, поскольку повреждённое перекрытие будет удалено, высоту нового перекрытия с люком следует определять от уровня грунта, на котором будет лежать опорная плита, до уровня асфальта на проезжей части.

7.2. До разработки котлована, определяют общую высоту элементов, которые будут использоваться при ремонте. Элементы: опорная плита ОП-1к-80, опорное кольцо КО-Ч, чугунный люк тяжёлого типа.

Зная высоту каждого элемента, высоту элементов в сборе и толщину перекрытия колодца, можно определить какие элементы потребуются для срочного ремонта.

Толщина перекрытия колодца ККСр-2-10(80) составляет 80 мм (ПРИЛОЖЕНИЕ 1).

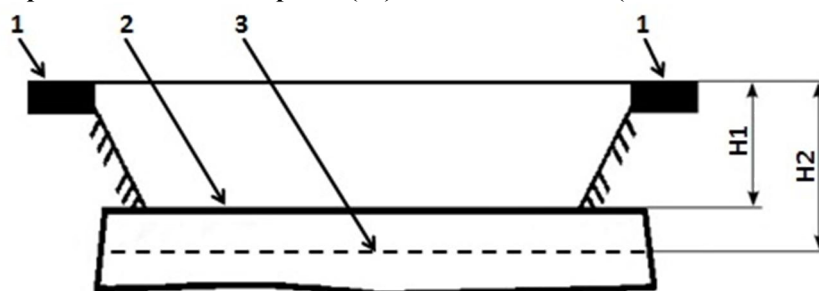


Рис. 7. Определение общей высоты элементов для ремонта колодца:

- 1 – уровень дорожного покрытия и крышки чугунного люка; 2 – уровень повреждённого перекрытия колодца; 3 – уровень, на котором будет лежать плита;
- H1 – высота от повреждённого перекрытия колодца до уровня дорожного покрытия;
- H2 – высота от уровня основания опорной плиты до уровня дорожного покрытия.

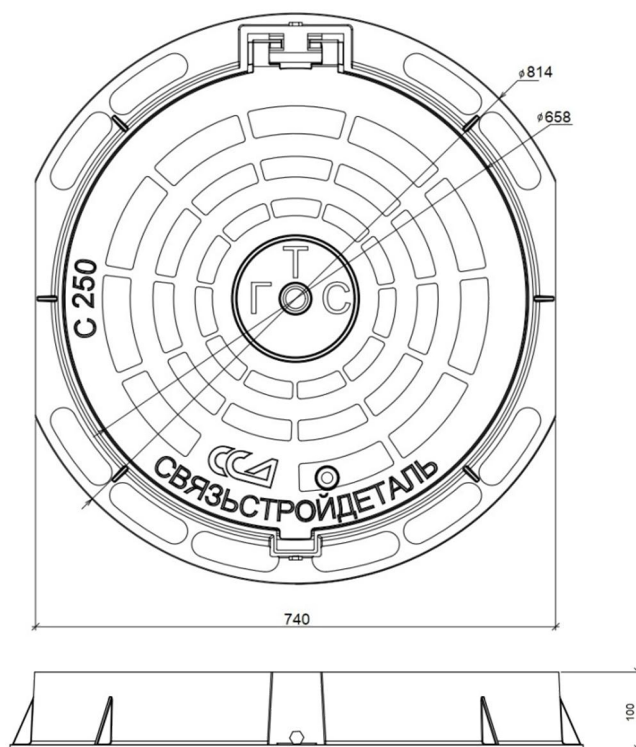


Рис. 8. Люк из ВЧШГ ГТС тяжёлого типа:  
1 – верхняя крышка; 2 – корпус; 3 – нижняя крышка.

7.3. По результатам измерений высоты элементов делают вывод о том, что при ремонте перекрытия колодца:

- будет использоваться только опорная плита ОП-1к-80 и чугунный люк определённого типа;
- будет использоваться опорная плита, кольцо КО-Ч и чугунный люк.

7.4. При этом учитывают высоту чугунного люка. Люк из ВЧШГ тяжёлого типа имеет высоту 100 мм. Возможно использование люков других типов. Предварительно следует выяснить их высоту.

7.5. При выборе любых люков, всегда, до начала работ следует определить высоту плиты с кольцом и люком в сборе и только после этого заказывать железобетонные изделия, люки и материалы.

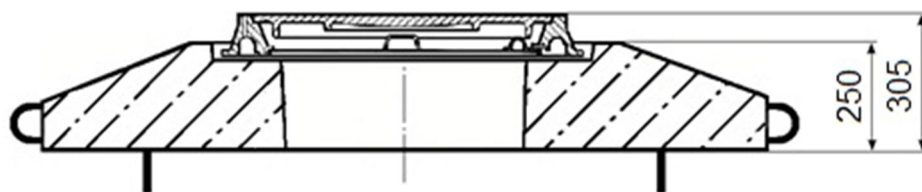


Рис. 9. Общая высота плиты ОП-1к-80 с установленным в ней люком типа Т.

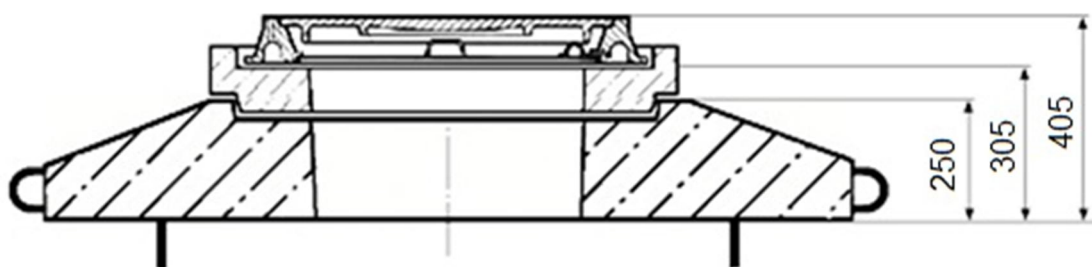


Рис. 10. Общая высота плиты ОП-1к-80 с установленными в ней опорным кольцом КО-Ч и чугунным люком типа Т.

## 8. РАЗРАБОТКА КОТЛОВАНА ДЛЯ ПЛИТЫ

8.1. Над ремонтируемым колодцем удаляют дорожное покрытие. Вскрытие дорожных покрытий является наиболее трудоёмким рабочим процессом, при срочном ремонте нуждающимся в максимальной механизации.

8.2. Вскрытие асфальтовых покрытий производится с помощью асфальторезов и пневматического отбойного инструмента.

8.3. Для вскрытия бетонных покрытий и оснований улиц и дорог следует применять бетоноломы. Отбойные молотки и бетоноломы приводятся в действие передвижными компрессорными станциями.

8.4. Вскрытие уличных покрытий производится на площади, определяемой размерами опорных плит с учётом норм дополнительного вскрытия покрытий, приведённых в таблице 1.

Нормы дополнительного вскрытия уличных покрытий

Таблица 1.

Тип покрытия	Ширина дополнительного вскрытия на каждой стороне котлована
Асфальтовый покров	По 0,1 м
Мостовая из штучных камней	По 0,1 м

8.5. Площадь котлована определяют по площади опорной плиты ОП-1к-80. При этом обеспечивают удобство выполнения работ по нанесению бетонного раствора и опусканию опорной плиты на место.

8.6. Разрабатывают котлован глубиной до уровня перекрытия.

Разбирают существующую горловину колодца и удаляют её остатки из котлована.

8.7. Удаляют до приемлемого уровня повреждённое перекрытие колодца.

8.8. При удалении перекрытия следует сохранять слежавшийся грунт вокруг колодца. На него будут опираться края опорной плиты.

8.9. Подготавливают бетонный и строительный растворы в соответствии с указаниями по приготовлению растворов в ПРИЛОЖЕНИИ 2.

## 9. УСТАНОВКА ПЛИТЫ НА КОЛОДЕЦ

9.1. Выбирают место для установки автокрана с учётом правил безопасности выполнения работ и условий подъезда к месту производства работ автомобиля с плитой. Устанавливают автокран на место и подготавливают его к работе.

9.2. При необходимости по периметру стен колодца подсыпают грунт, до уровня установки плиты и утрамбовывают его.

9.3. Подготавливают стены колодца к нанесению бетонного раствора. Смачивают поверхность стен водой. При наличии дефектов на поверхности срезанных стен сначала заполняют раствором эти места.

После этого наносят бетонный раствор сплошным слоем на поверхность срезанных стен колодца. Толщина слоя раствора должна быть не менее трёх сантиметров.

9.4. В котловане отмечают места, в которых должны находиться все края опорной плиты. С помощью автокрана опускают опорную плиту на колодец и выравнивают её по уровню. При необходимости производят подсыпку грунта под края плиты.

9.5. С помощью шнуров, установленных на уровень дорожного покрытия, определяют уровень, на котором должна находиться поверхность крышки люка.

9.6. Если используется опорное кольцо КО-Ч, то производят его установку в посадочное место плиты на бетонный раствор. В посадочное место кольца КО-Ч на строительный раствор устанавливают чугунный люк (рис. 10). С помощью щебня, подкладываемого в щели между плитой и кольцом, между кольцом и люком, подгоняют поверхность люка к намеченному уровню. Выравнивают люк по уровню. Замазывают все щели и неровности между плитой, кольцом и люком.

9.7. Установку чугунного люка непосредственно в посадочное место на плите производят в той же последовательности.

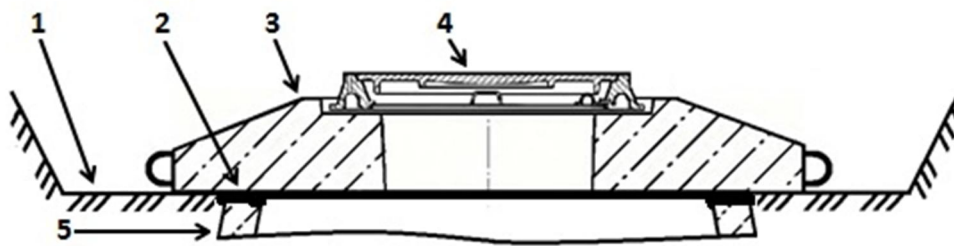


Рис. 11. Плита ОП-1к-80 установлена на колодец с удалённым перекрытием.

Чугунный люк установлен в посадочное место на плите:

- 1 – дно котлована, слежавшийся грунт; 2 – слой бетонного раствора;  
3 – плита ОП-1к-80; 4 – чугунный люк тяжёлого типа; 5 – стены  
ремонтируемого колодца.

9.8. Чугунные люки, установленные в посадочные места опорных плит или колец КО-Ч, должны обмазываться бетонным раствором так, чтобы раствор полностью закрывал посадочные места и доходил до середины высоты люков.

## 10. ЗАСЫПКА КОТЛОВАНА И УПЛОТНЕНИЕ ГРУНТА

10.1. Котлованы в местах ремонта колодцев следует засыпать вынутым грунтом с таким расчётом, чтобы наиболее рыхлая его часть отсыпалась в нижние слои котлована.

10.2. Котлованы, вырытые с предварительным снятием твёрдого дорожного покрытия, следует засыпать песчаным грунтом.

10.3. В зимнее время котлованы следует засыпать талым грунтом или песком.

10.4. Засыпка грунта должна производиться слоями толщиной не свыше 20 см с их тщательным послойным уплотнением с помощью электрических, пневматических или ручных трамбовок.

10.5. Засыпка котлованов в местах ремонта перекрытий колодцев должна производиться в присутствии представителей соответствующих эксплуатационных организаций.

## 11. ВОССТАНОВЛЕНИЕ ДОРОЖНЫХ И УЛИЧНЫХ ПОКРОВОВ

11.1. Временное замощение котлованов на проезжей части должно производиться подрядной организацией, выполняющей ремонт колодцев и земляные работы, сразу же после их завершения.

11.2. Окончательное восстановление уличных покрытий производится специализированными организациями. Эти организации выполняют работы по договорам с подрядчиками, ремонтирующими колодцы, или с собственниками кабельной канализации.

## 12. МЕРЫ БЕЗОПАСНОСТИ

12.1. При проведении работ по ремонту колодцев с применением опорных плит следует руководствоваться требованиями:

- СНиП 12-03-2001 Безопасность труда в строительстве. Часть 1. Общие требования;
- СНиП 12-04-2002 Безопасность труда в строительстве. Часть 2. Строительное производство;
- ГОСТ 12.4.011-89 Средства защиты работающих. Общие требования и классификация.

12.2. Строительные площадки, участки работ, рабочие места, проезды в темное время суток должны быть освещены в соответствии с ГОСТ 12.1.046-85.

12.3. Материалы и оборудование должны складироваться в местах, предусмотренных проектом производства работ.

12.4. При производстве работ запрещается:

- использовать неисправное оборудование и работать без средств индивидуальной защиты;
- допускать к месту выполнения работ посторонних;
- выполнять работы при скорости ветра более 15 м/с, при дожде, снегопаде или тумане, исключающем видимость в пределах фронта работ.

12.5. Все виды работ должны выполняться обученным персоналом, сдавшим технический минимум по технологии производства работ на объекте и по технике безопасности.

12.6. До начала работ необходимо ознакомить рабочих с данной инструкцией и правилами техники безопасности. Руководство работами и контроль качества должен осуществляться лицами имеющими опыт строительства и ремонта колодцев кабельной канализации.



12.7. Рабочие должны быть обеспечены спецодеждой, специальной обувью и средствами индивидуальной защиты.

12.8. При выполнении работ следует руководствоваться «Правилами по охране труда при работах на линейных сооружениях кабельных линий передачи» ПОТ РО-45-009-2003 (М. ФГУП Центр «Оргтрусвязь», 2003).

25.05.2021 года  
Кулешов С.М.

## ПРИЛОЖЕНИЕ 1.

### РАЗМЕРЫ ПЕРЕКРЫТИЕ КОЛОДЦА ККСр-2-10(80)

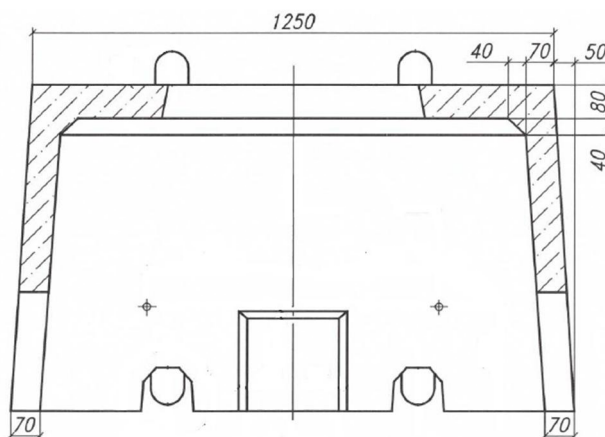


Рис. 1.1. Размеры перекрытия верхнего элемента колодца ККСр-2-10(80).

## ПРИЛОЖЕНИЕ 2.

### 1. МАТЕРИАЛЫ ДЛЯ РЕМОНТА ПЕРЕКРЫТИЙ КОЛОДЦЕВ С ПРИМЕНЕНИЕМ ОПОРНЫХ ПЛИТ, КОЛЕЦ КО-Ч И ЧУГУННЫХ ЛЮКОВ

1.1. Для повышения качества строительства и ремонта должны применяться цементно-песчаные растворы и бетонные смеси, обеспечивающие достижение параметров качества, указанных в таблице 1.1.

Таблица 1.1.

Наименование работ	Материал	Слабоагрессивные и нейтральные условия			Сильноагрессивные условия		
		Марка	Марка по морозостойкости, F, в солях	Марка по водонепроницаемости, W	Марка	Марка по морозостойкости, F, в солях	Марка по водонепроницаемости, W
1. Установка люков на плиту или кольцо. Оштукатуривание горловины.	Раствор строительный (цементно-песчаный)	М-100	100	2	М-300	200	6
2. Установка колец на плиту. Формирование бетонной обмазки	Бетон	В-15	100	2	В-25	200	6



1.2. Непосредственно перед установкой опорной плиты на ремонтируемое перекрытие или опорного кольца КО-Ч на посадочное место плиты, сопрягаемые поверхности должны быть тщательно очищены от возможных загрязнений. Раскладка смесей должна производиться на умеренно увлажненную поверхность элементов.

Так же следует действовать и при формировании горловины из нескольких опорных колец.

## 2. РЕЦЕПТЫ ЦЕМЕНТНО-ПЕСЧАНОГО РАСТВОРА И БЕТОННОЙ СМЕСИ

2.1. При приготовлении цементно-песчаного раствора и бетонной смеси для достижения параметров качества, указанных в таблице 1, должны применяться материалы в количестве, указанном в таблице 2.2 (на 1 куб. метр смеси).

Таблица 2.2.

Материал	Цемент Пц 400, ГОСТ 1017885	Песок, ГОСТ 8736-93	Щебень, ГОСТ 8267-93	Хим. добавка С-3, ТУ 6-36- 0204229- 625-90	Хим. добавка КЭ-30-04 ТУ-6-02- 816-78	Вода, ГОСТ 2874- 82	Водо- цементное отноше- ние, В/Ц
	(кг)	(кг)	(кг)	(л)	(л)	(л)	не более
1.Раствор М-300	490	1200	-	9	-	200	0,40
2.Раствор М-100	330	1470	-	2,8	-	190	0,57
3.Бетон В-22,5	460	675	1100	7	0,46	150	0,33
4.Бетон В-15	260	600	1200	2,7	-	110	0,42

Примечание: 1) Расход материалов дан в сухом виде на 1 куб. метр смеси.

2) При приготовлении цементно-песчаных растворов и бетонных смесей нарушение водоцементного отношения не допускается.

## 3. ТРЕБОВАНИЯ К НАЧАЛУ ЭКСПЛУАТАЦИИ

3.1. Начало эксплуатации должно производиться после достижения 70% прочности цементно-песчаной и бетонной смеси.

3.2. Вышеуказанный процент прочности в летний период достигается через 36-48 часов после формирования горловины из опорных плит и колец КО-Ч. В зимний период срок должен быть увеличен в зависимости от температурных условий в период после монтажа.