



СВЯЗЬСТРОЙДЕТАЛЬ

МАТЕРИАЛЫ ДЛЯ СТРОИТЕЛЬСТВА И РЕМОНТА ЛИНИЙ СВЯЗИ

Опросный лист смотрового устройства ККСр-3,5-(10)80 ССД-Паин ГЕК

Номенклатурный номер: _____

Заказчик: _____

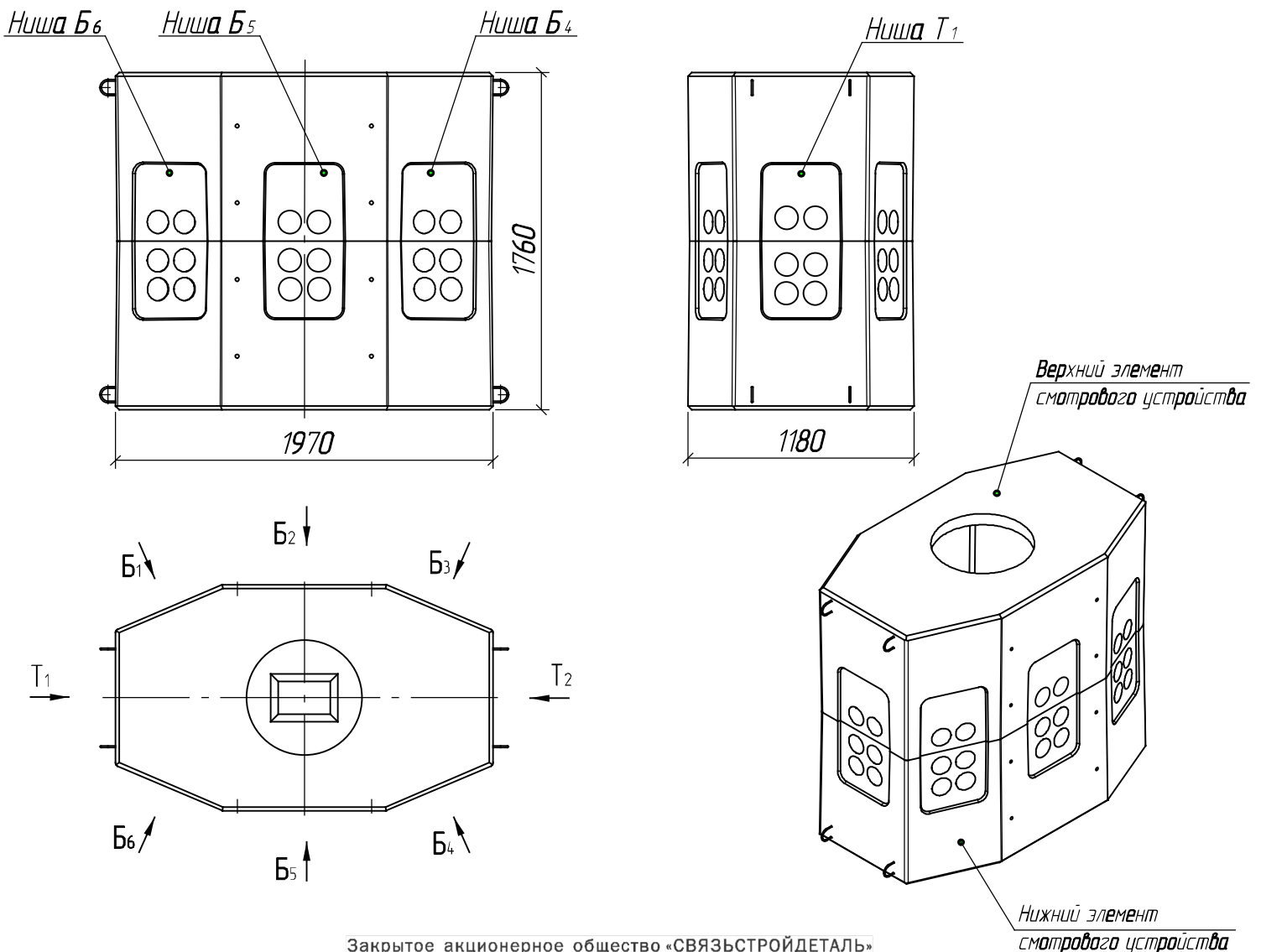
Адрес: _____

Адрес объекта: _____

Контактное лицо (ФИО): _____

Телефон: _____ E-mail: _____

Общий вид



Закрытое акционерное общество «СВЯЗЬСТРОЙДЕТАЛЬ»
115088, Россия, г. Москва, ул. Южнопортовая, 7а
Тел.: +7 495-786-34-34 ■ Факс: +7 495-786-34-32
mail@ssd.ru ■ www.ssd.ru



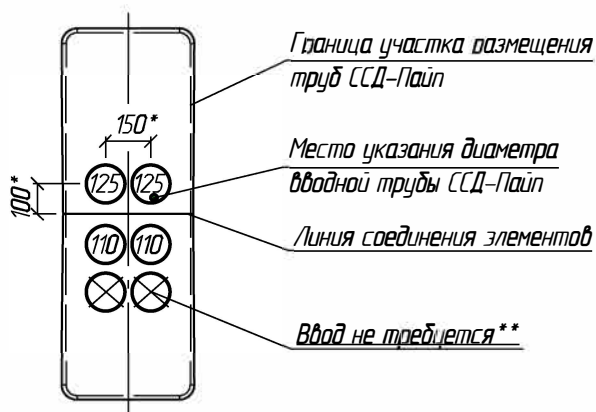
СВЯЗЬСТРОЙДЕТАЛЬ

МАТЕРИАЛЫ ДЛЯ СТРОИТЕЛЬСТВА И РЕМОНТА ЛИНИЙ СВЯЗИ

Тип смотрового устройства: ККСр-3,5-10(80) ССД-Паип ГЕК

Ниже, на схемах, укажите на необходимые диаметры вводных труб, согласно указаниям по заполнению.

Указания по заполнению:



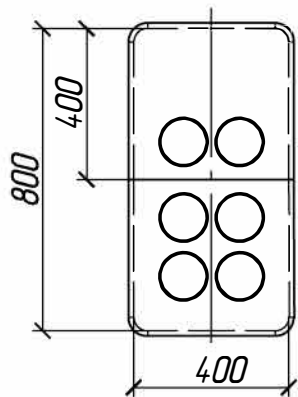
1. В кружках укажите необходимый диаметр вводной трубы ССД-Паип.
2. Укажите необходимое межосевое расстояние, учитывая минимально возможное и границы участка размещения вводов.
3. Ненужный ввод зачеркните.

Примечание:

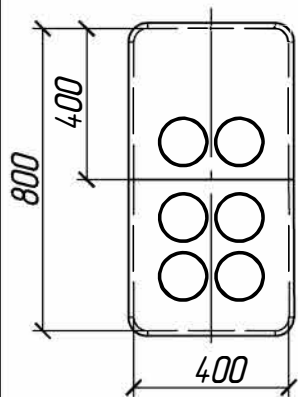
1. Максимальное количество вводов – 6 шт.
2. Максимальный диаметр вводов – 125мм
3. * Указано минимально возможное расстояние.
4. ** Возможно размещение 4-х вводов труб в верхнем элементе и 2-х вводов в нижнем элементе колодца.

Торцевые ниши

Т1

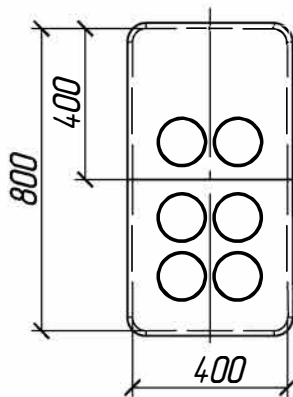


Т2

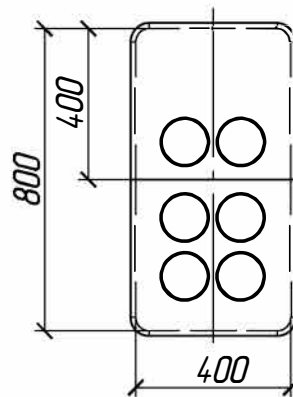


Боковые ниши

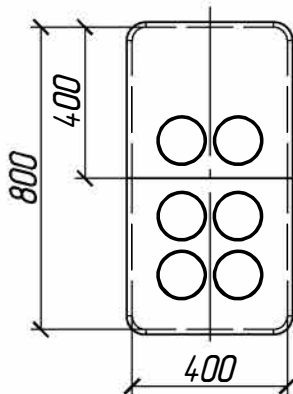
Б1



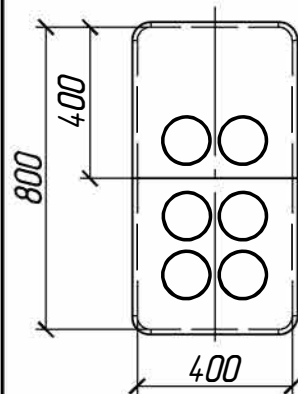
Б2



Б3

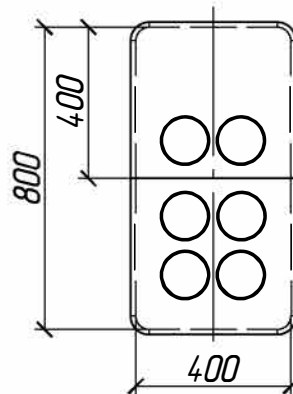


Б4

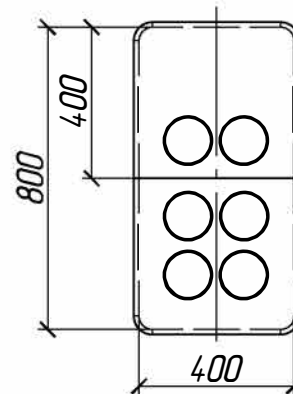


Боковые ниши

Б5



Б6



Закрытое акционерное общество «СВЯЗЬСТРОЙДЕТАЛЬ»
115088, Россия, г. Москва, ул. Южнопортовая, 7а
Тел.: +7 495-786-34-34 ■ Факс: +7 495-786-34-32
mail@ssd.ru ■ www.ssd.ru



СВЯЗЬСТРОЙДЕТАЛЬ

МАТЕРИАЛЫ ДЛЯ СТРОИТЕЛЬСТВА И РЕМОНТА ЛИНИЙ СВЯЗИ

Тип смотрового устройства: ККСр-3,5-10(80) ССД-Паип ГЕК

Гидроизоляция: (да/нет) _____

Доставка / Самовывоз: _____

Примечание:

Подпись: _____

Дата: _____

Закрытое акционерное общество «СВЯЗЬСТРОЙДЕТАЛЬ»
115088, Россия, г. Москва, ул. Южнопортовая, 7а
Тел.: +7 495-786-34-34 ■ Факс: +7 495-786-34-32
mail@ssd.ru ■ www.ssd.ru

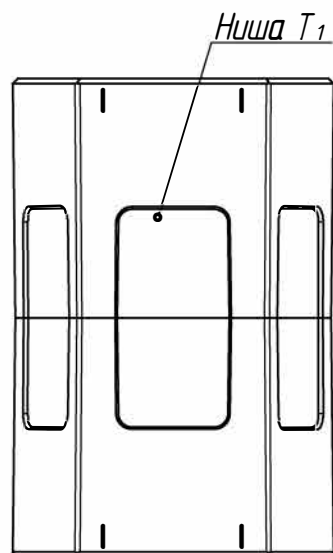
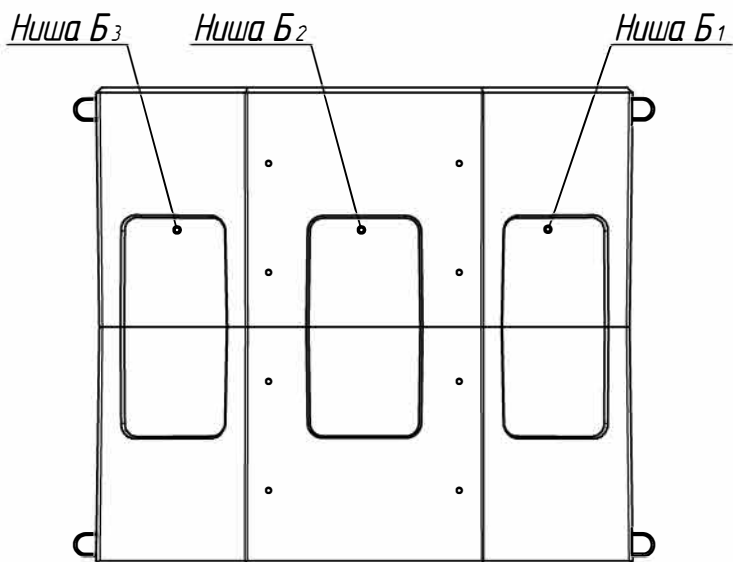
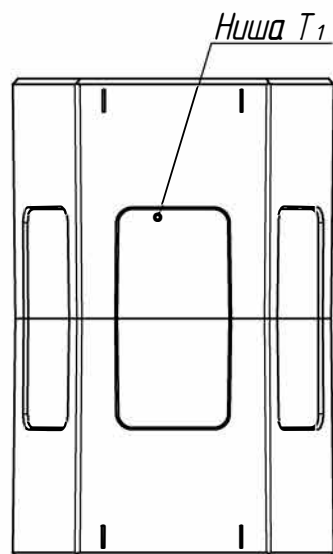
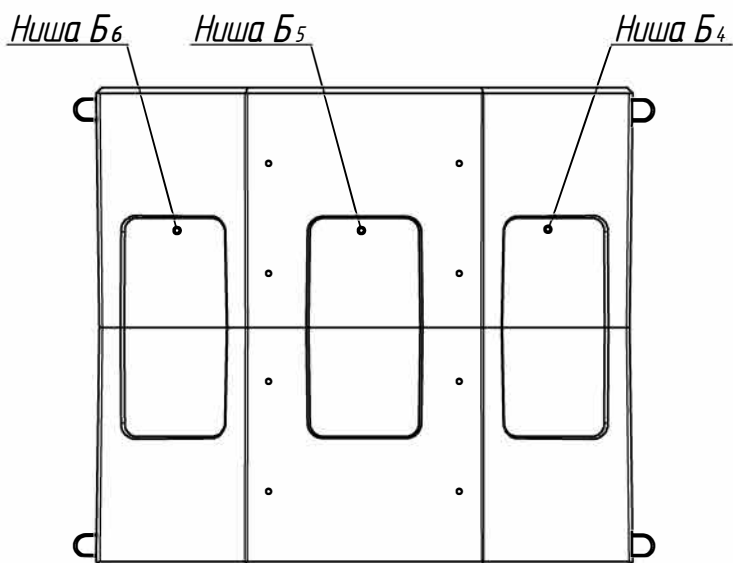


СВЯЗЬСТРОЙДЕТАЛЬ

МАТЕРИАЛЫ ДЛЯ СТРОИТЕЛЬСТВА И РЕМОНТА ЛИНИЙ СВЯЗИ

Тип смотрового устройства: ККСр-3,5-10(80) ССД-Пайп ГЕК

При необходимости установки вводных труб ССД-Пайп в других местах верхнего и нижнего элементов колодца укажите место установки, диаметр трубы и привязку центра трубы ССД-Пайп от наружных граней изделия или в зоне ниш на видах ниже:



Подпись: _____

Дата: _____

Закрытое акционерное общество «СВЯЗЬСТРОЙДЕТАЛЬ»
115088, Россия, г. Москва, ул. Южнопортовая, 7а
Тел.: +7 495-786-34-34 ■ Факс: +7 495-786-34-32
mail@ssd.ru ■ www.ssd.ru