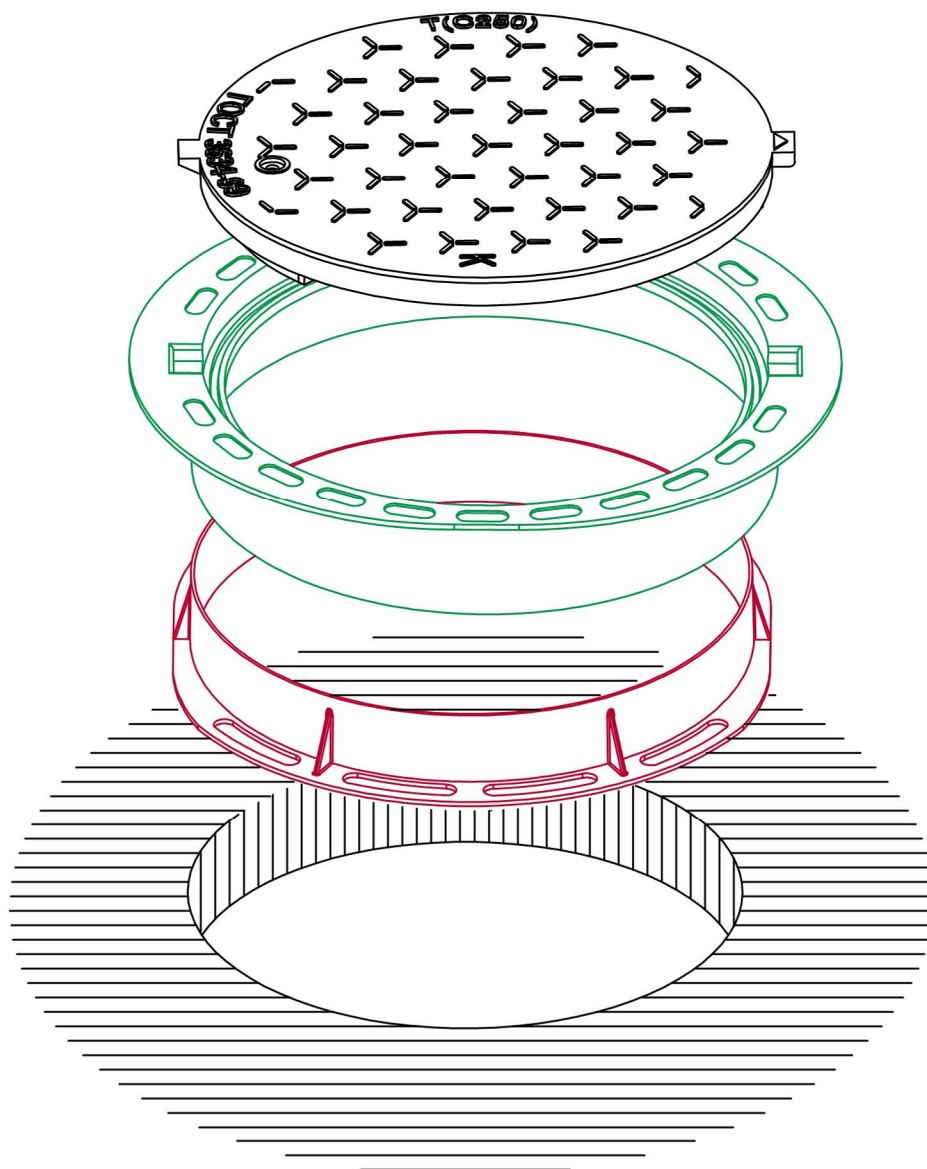
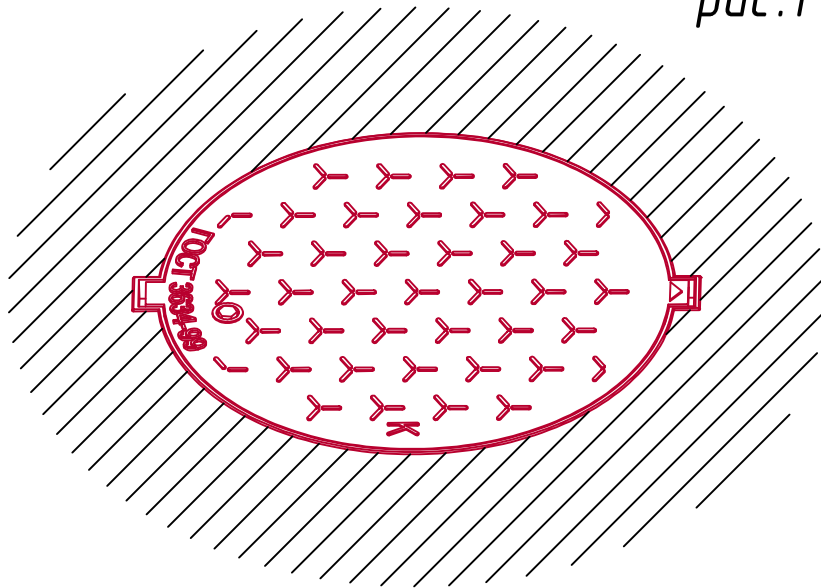


Рекомендации по монтажу плавающего люка с ремвставкой в случае полной замены дорожного покрытия



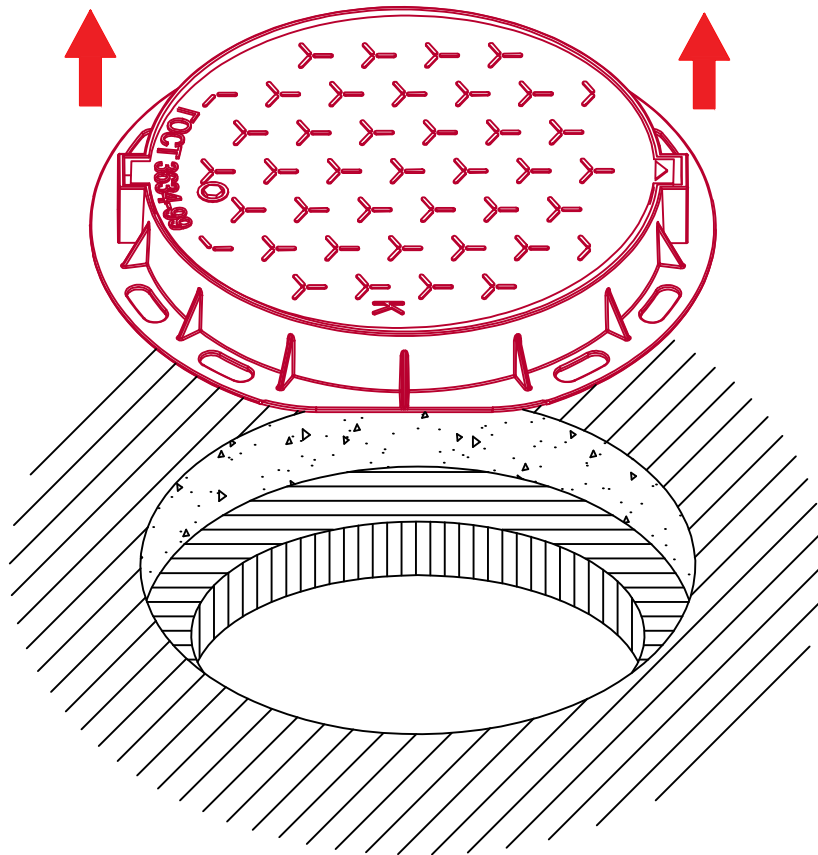
Москва, 2018

рис.1

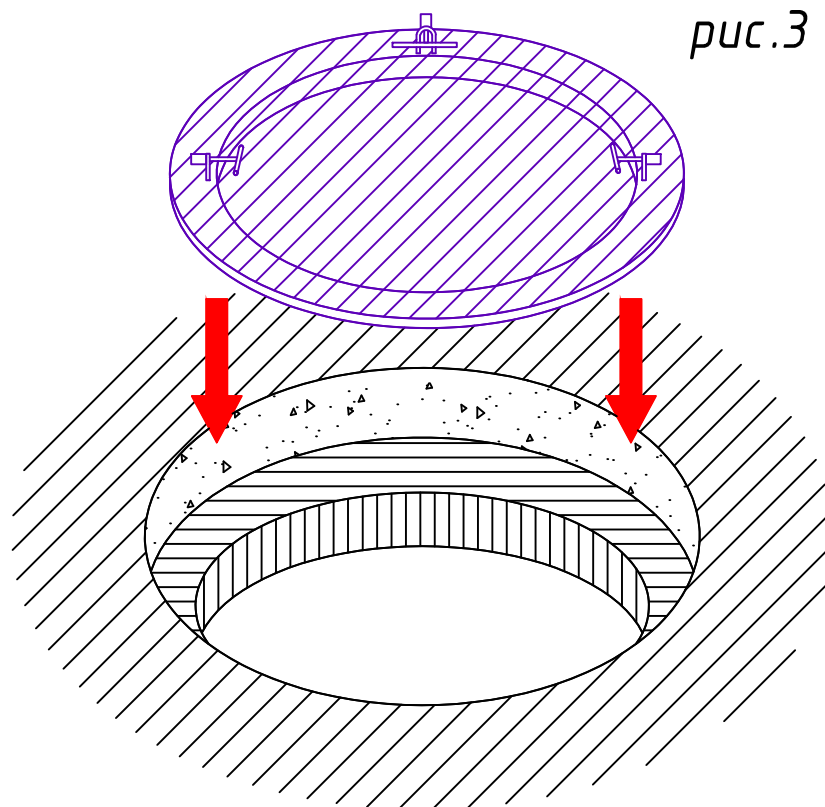


Люк и покрытие, подлежащие замене

рис.2

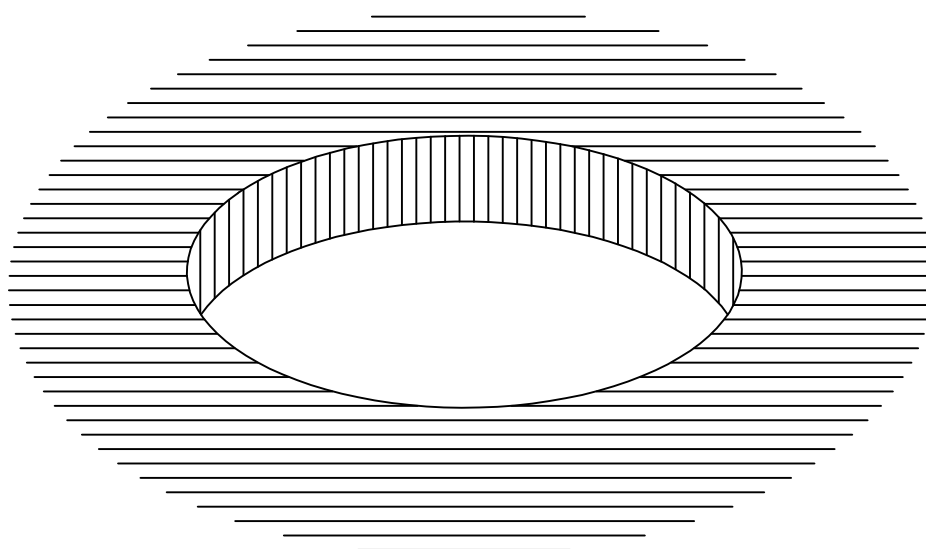


Демонтировать старый люк



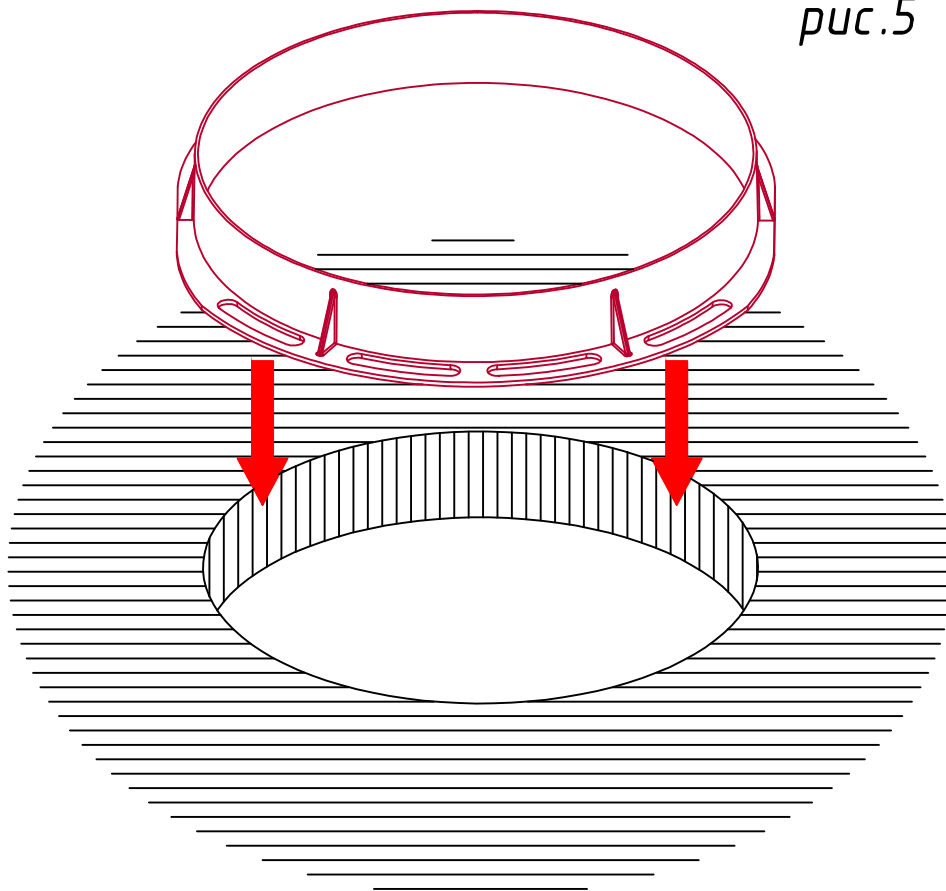
Установить заглушку в колодец

рис.4



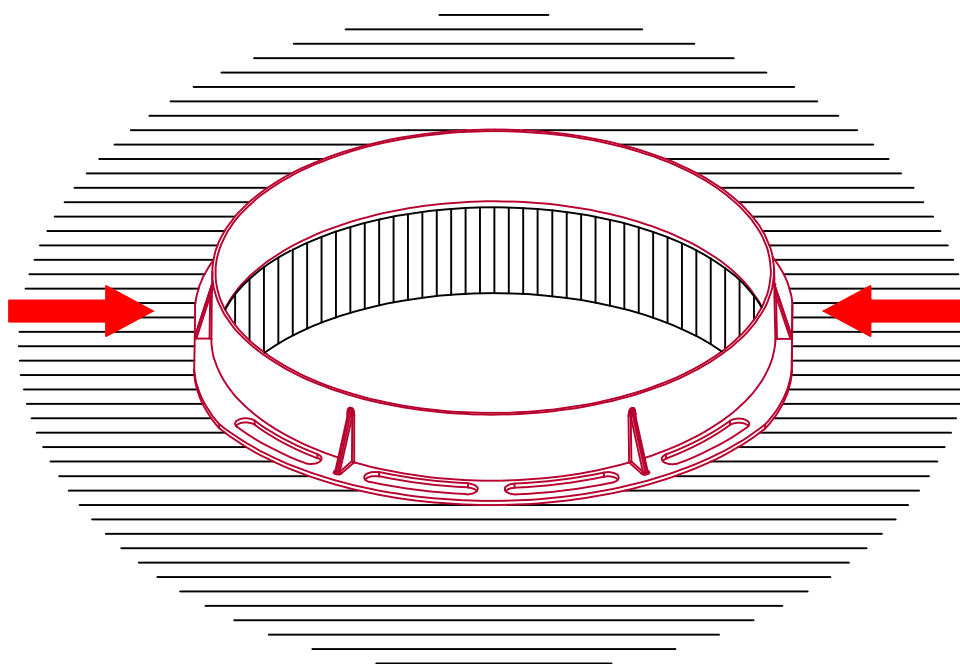
Демонтировать старое
асфальтовое покрытие

рис.5



Установить ремвставку на плиту
колодца

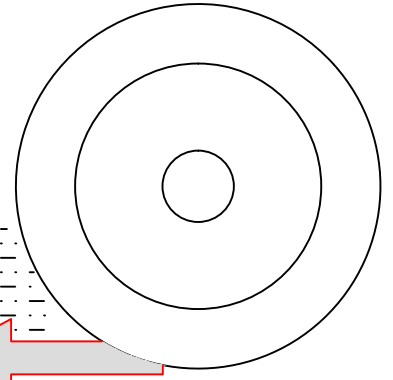
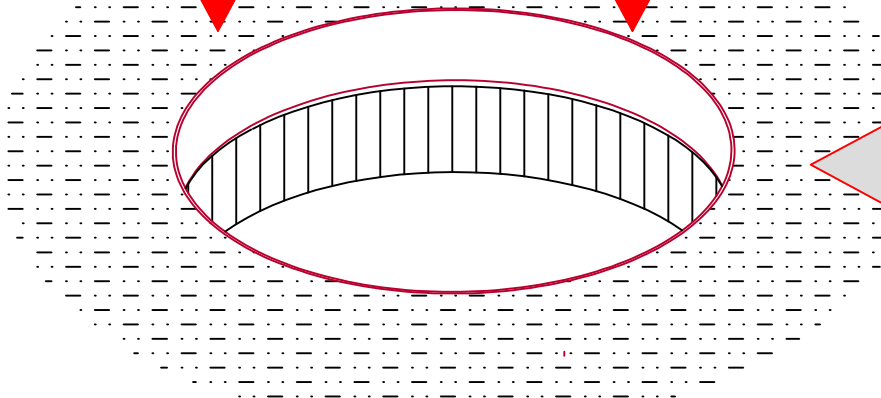
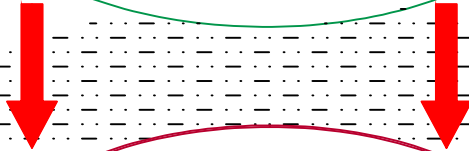
рис.6



Положить первый слой асфальта
высотой до уровня верха ремвставки



Неправильное
положение
корпуса



Направление
движения ТС

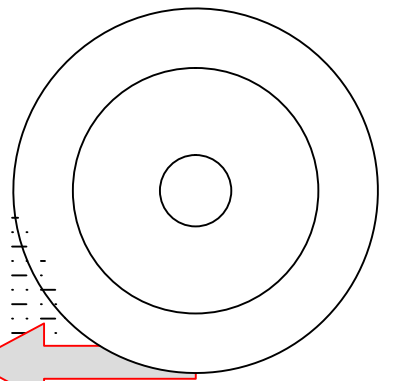
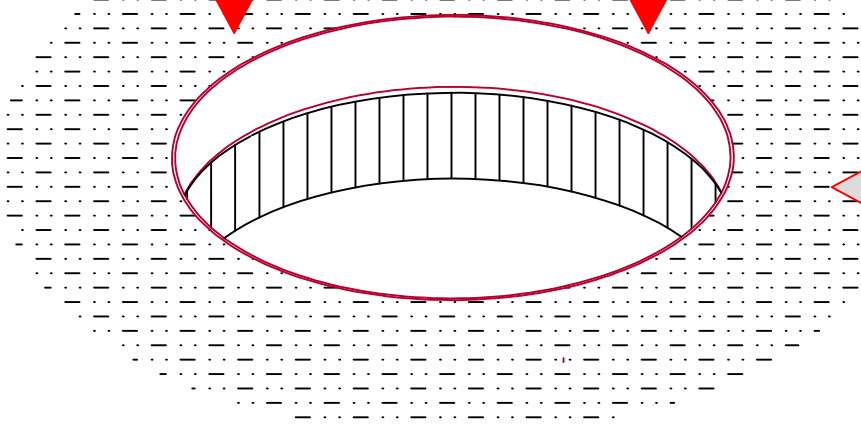
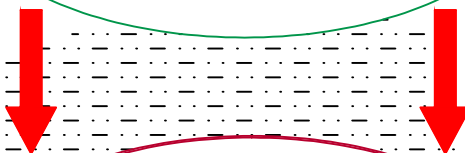
Установить корпус плавающего люка
в ремвставку в соответствии с
направлением движения ТС



Правильное
положение
корпуса

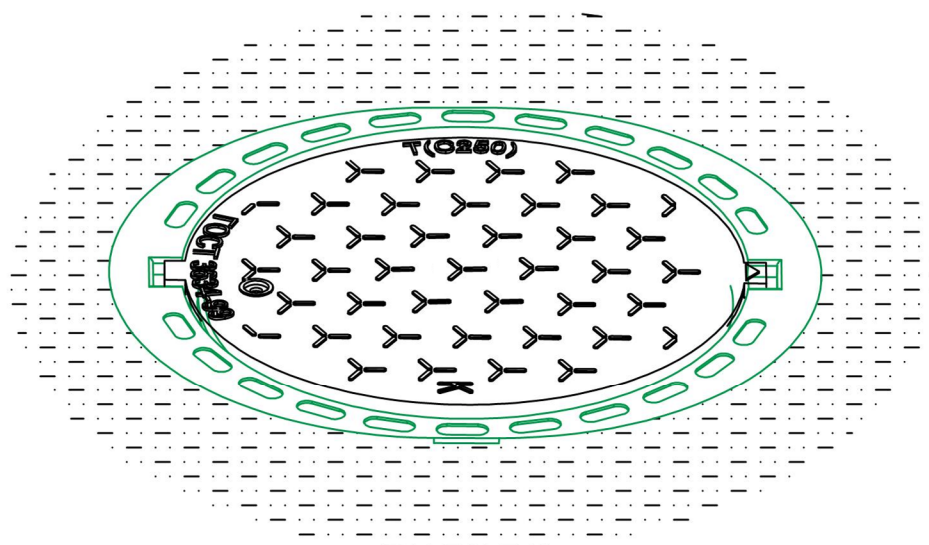
паз под
язычок

паз под
фиксатор



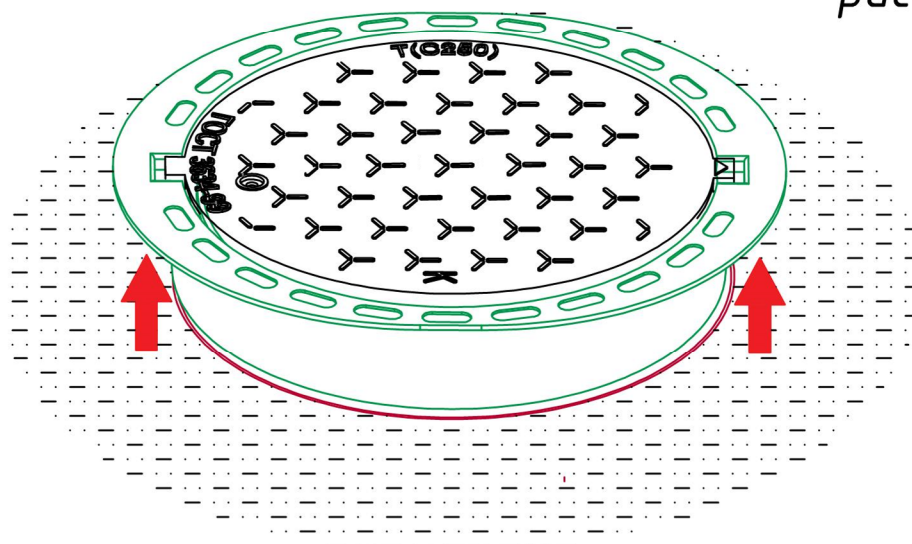
Направление
движения ТС

рис.8



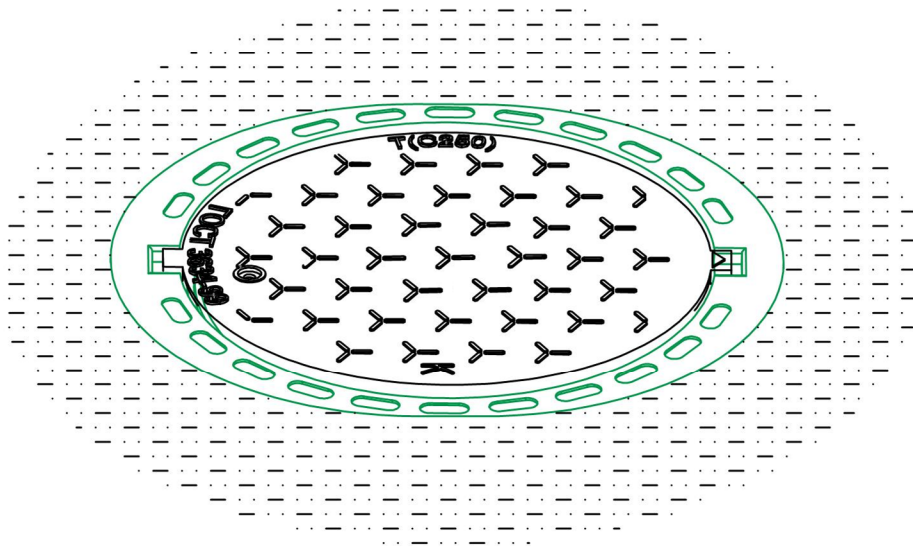
Утрамбовать первый слой
асфальта вместе с люком
асфальтоукладчиком

рис.9



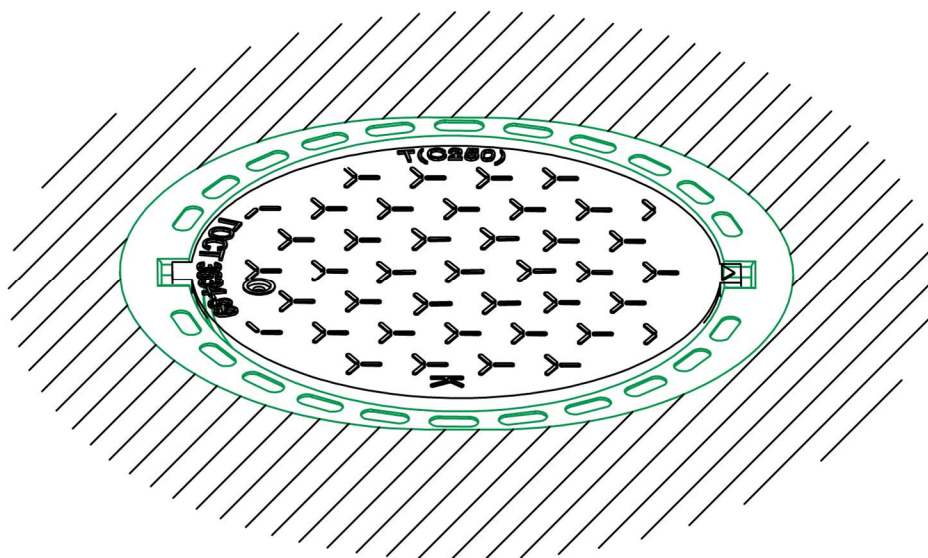
Приподнять корпус люка так, чтобы он
заходил в рёвставку на высоту, равную от
0,25 до 0,5 части от собственной высоты, и
зафиксировать с помощью подпорок.

рис.10



Проложить второй слой асфальта и
утрамбовать с помощью
асфальтоукладчика

рис.11



Открыть движение транспортных
средств



Контактная информация

Адрес: 115088, г.Москва, ул.Южнопортовая, д.7А

Тел. +7(495) 786-34-34

Подробнее о нас и о нашей продукции вы можете узнать на нашем сайте: www.ssd.ru