

# РЕКОМЕНДАЦИИ ЗАО «СВЯЗЬСТРОЙДЕТАЛЬ» ПО СБОРКЕ КОЛОДЦА «ККСр-3-80»

## 1. ОБЩИЕ СВЕДЕНИЯ

1.1. Колодцы для кабельной канализации связи в СССР производились по техническим условиям «Устройства смотровые кабельной канализации связи ККС», утверждённым в 1983 году.

В СССР колодцы кабельной канализации связи производились в нескольких крупнейших городах, где велось интенсивное строительство канализации связи. Все производители работали по одним и тем же техническим условиям.

В 2000 году ЗАО «СВЯЗЬСТРОЙДЕТАЛЬ» приобрело эти технические условия у законного правообладателя. В настоящее время ЗАО «СВЯЗЬСТРОЙДЕТАЛЬ» (ССД) является единственным в России собственником технических условий «Устройства смотровые кабельной канализации связи ККС» ТУ 45 1418-83 и только ССД имеет право вносить в данные ТУ любые изменения, связанные с развитием изделий, входящих в данные ТУ. Все остальные производители колодцев кабельной канализации не имеют права ссылаться на эти ТУ и использовать наименования, в них прописанные.

1.2. Со времени приобретения технических условий компания ССД сняла с производства ряд железобетонных элементов, не прошедших проверку временем и здравым смыслом, и создала ряд изделий с новыми формами по запросам основных потребителей колодцев. Таких как ОАО «МГТС» и другие крупнейшие операторы связи, строящие собственные сети кабельной канализации связи в Москве, в Центральном федеральном округе и в Европейской части Российской Федерации.

1.3. В действующих документах по строительству и эксплуатации линейно-кабельных сооружений местных сетей связи, введённых в действие до 2000 года, отражено то состояние колодцев, в котором они находились в то время.

То есть, в этих документах присутствуют наименования изделий, не прошедших проверку временем и снятых с производства, и отсутствуют наименования и характеристики современных изделий ССД. Поэтому специалисты, занимающиеся вопросами проектирования, строительства и эксплуатации кабельной канализации связи, в качестве источников информации о колодцах, выпускаемых по ТУ 45 1418-83, должны использовать только действующие документы ССД: каталог продукции ССД 2015 года (второй выпуск), прайс-листы на сайте ССД, и рекомендации по сборке колодцев ССД, рассылаемые потребителям колодцев.

Если требуется дополнительная информация, следует обращаться к специалистам ССД.

Пример: в действующих руководствах Минкомсвязи РФ упоминаются колодцы типа ККС разных вариантов исполнения: проходные (ККС) с проёмами для ввода каналов только в торцевых стенах, угловые (ККСу) с одной нишей в определённом месте на боковой стене, разветвительные (ККСр) с двумя нишами в определённых местах на обеих боковых стенах. Фактически, такой ассортимент колодцев требует наличия специальных отдельных форм для изготовления нескольких угловых и разветвительных вариантов. В условиях массового производства это невыгодно для производителя. Кроме того, условия строительства в крупных городах таковы, что колодцы, запроектированные как проходные, на месте строительства строятся как угловые и разветвительные. То есть каналы вводятся в колодцы так, как это позволяют сделать местные условия. По этой же причине не производятся и упоминаемые в руководствах угловые вставки.

1.4. Смотровые устройства (колодцы) типоразмера «ККСр-3-80» предназначены для прокладки, монтажа и эксплуатационного обслуживания кабелей связи. Колодцы производятся в разветвительных вариантах с обозначением «ККСр», где «р» означает - разветвительный. Для отвода боковых блоков каналов в колодцах «ККСр-3-80» на наружных поверхностях боковых стен формируются ниши.

В этих нишах продельваются отверстия в тех случаях, когда к колодцам сбоку подводятся блоки каналов канализации.

1.5. Колодцы типа ККС существуют в технической документации в виде колодца, как заводского изделия, и в виде колодца, как подземного сооружения. Следует разделять эти понятия. На рисунке 1 показан колодец «ККСр-3-80» как заводское изделие, изготовленное по действующим техническим условиям. На рисунке 2 – колодец, как подземное сооружение.

Это изделие состоит из двух элементов, нижнего и верхнего. Так оно и продаётся. С отдельными номенклатурными номерами продаются:

- «голый» колодец, без кронштейнов, «ККСр-3-80 Г» и
- колодец (Г) с отдельно упакованными ершами (Е) и кронштейнами (К) «ККСр-3-80 ГЕК».

Угловые вставки для угловых и разветвительных колодцев, упоминаемые в действующих документах Минкомсвязи РФ, оказались невостребованными и в настоящее время не производятся.

1.6. Количество каналов в колодце принято считать по ёмкости канализации или по количеству «вводимых каналов». В документах Минкомсвязи РФ записано, что в колодцы «ККС-3» вводятся шесть каналов. Колодцы «ККСр-3-80» могут быть смонтированы в вариантах «проходной колодец», «угловой колодец», «разветвительный колодец». Возможные варианты колодцев показаны на рис. 3.

Колодцы «ККСр-3-80» следует выбирать в тех случаях, когда:

- требуется подобрать колодец для канализации ёмкостью в шесть каналов;
- колодец должен устанавливаться на проезжей части улиц (нормативная колёсная нагрузка НК-80).

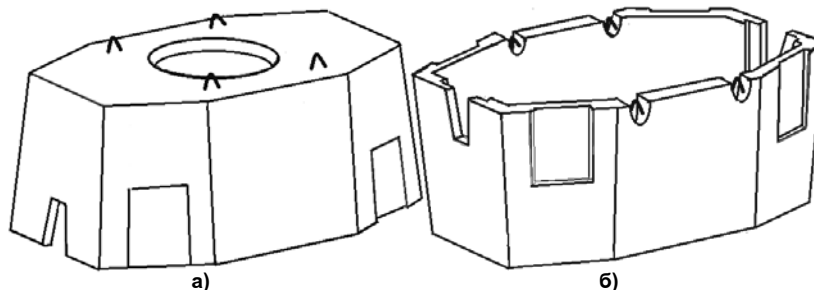


Рис. 1. Колодец «ККСр-3-80», как изделие по ТУ 45 1418-83:  
а – верхний элемент колодца; б - нижний элемент.

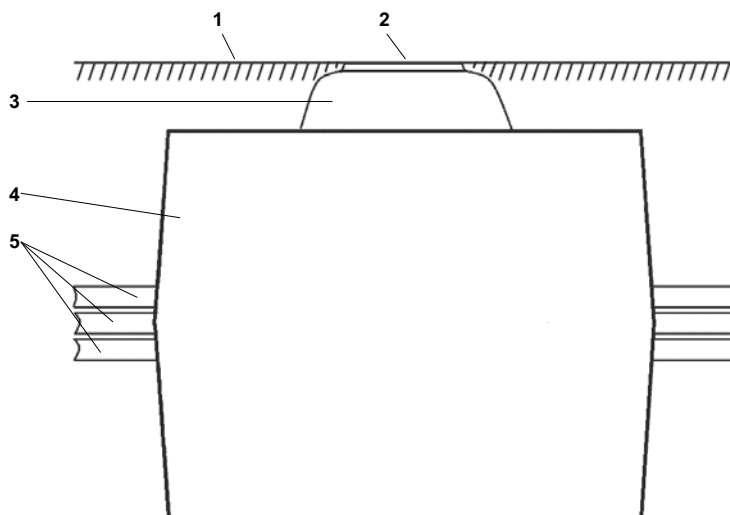


Рис. 2. Колодец «ККСр-3-80», как подземное сооружение:  
1 – уровень земли или асфальта на тротуаре; 2 – чугунный люк лёгкого типа;  
3 – горловина в бетонной обмазке; 4 – корпус (верхний и нижний элементы);  
5 – блок вводимых каналов.

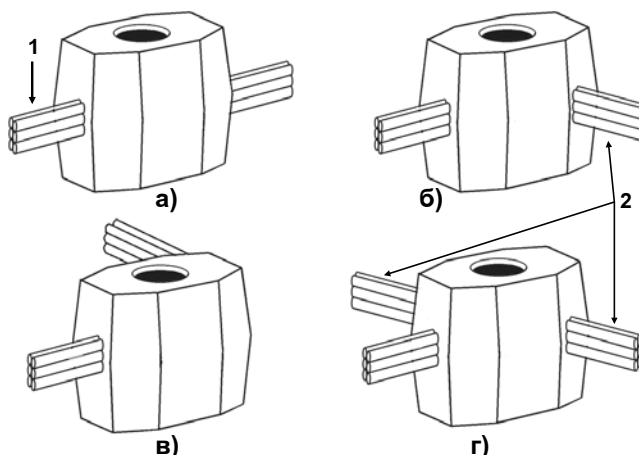


Рис. 3. Варианты использования колодца «ККСр-3-80»:  
1 – вводимые каналы; 2 – ответвляющиеся каналы;  
а - проходной колодец; б, в – угловые колодцы; г - разветвительный колодец.

## 2. ХАРАКТЕРИСТИКИ КОЛОДЦЕВ «ККСр-3-80»

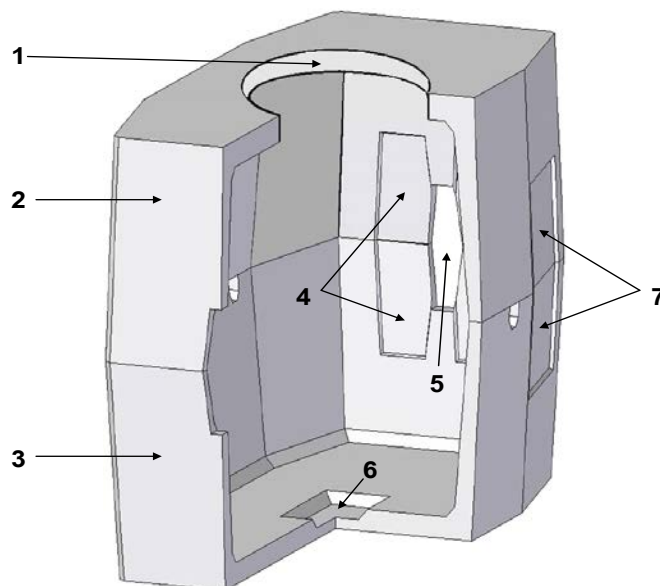


Рис. 4. Колодец «ККСр-3-80» в сборе, внешний вид и детали элементов колодца:  
1 – круглое отверстие для люка; 2 – верхний элемент; 3 – нижний элемент;  
4 – участки с тонкой неармированной стенкой вокруг технологических отверстий в элементах;  
5 – технологические отверстия в элементах; 6 – приямок для стока воды;  
7 – ниши на элементах.

### 2.1. Характеристики колодца «ККСр-3-80»:

Нормативная нагрузка: НК-80.

Масса колодца: 2400 кг.

2.2. Размеры колодца и его отдельных элементов представлены на рисунках 5 – 7.

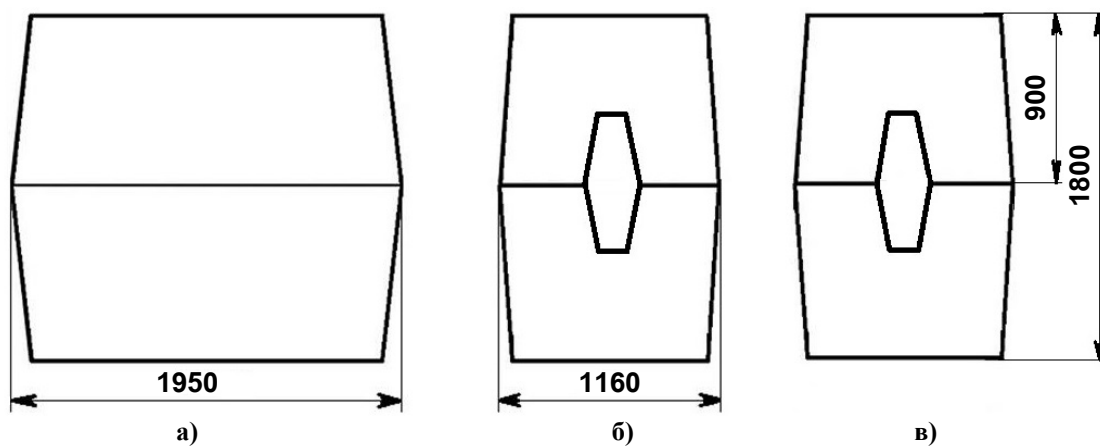


Рис. 5. Габаритные размеры колодца «ККСр-3-80»:

а - вид сбоку; б и в – виды с торца.

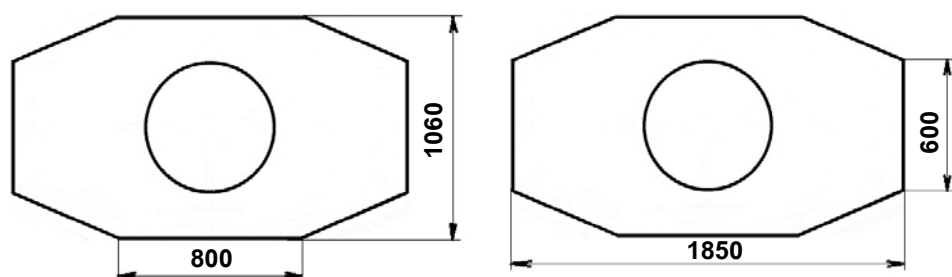


Рис. 6. Размеры перекрытия колодца «ККСр-3-10».

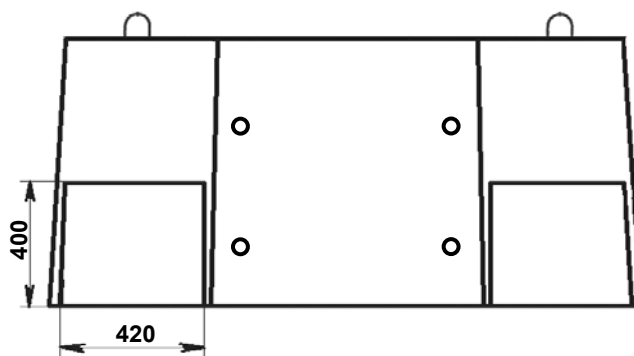


Рис. 7. Размеры ниш на примере верхнего элемента колодца «ККСр-3-80». На нижнем элементе ниши такого же размера.

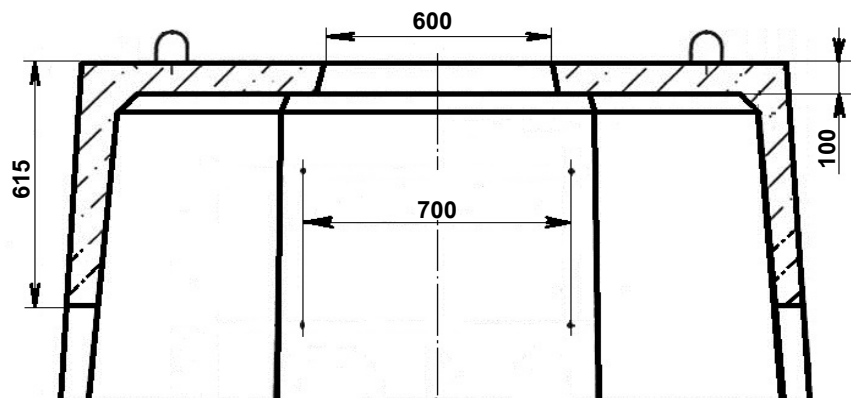


Рис. 8. Размеры колодца «ККСр-3-80» на продольном разрезе верхнего элемента: толщина перекрытия; расстояние от перекрытия до технологического отверстия; диаметр горловины; расстояние между отверстиями для ершей.

### 3. ОСОБЕННОСТИ ПРОИЗВОДСТВА И КОМПЛЕКТАЦИИ КОЛОДЦЕВ

3.1. Для изготовления железобетонных колодцев кабельной канализации типа «ККСр-3-80» используются стальные формы. В формах отливаются элементы колодца - нижний и верхний.

3.2. ССД поставляет колодцы в двух вариантах поставки, например:

- «ККСр-3-80 Г» - колодец поставляется без кронштейнов (Г) - два ЖБ элемента, нижний и верхний;
- «ККСр-3-80 ГЕК» - колодец (Г) поставляется с отдельно упакованными ершами с резьбой (Е) и с кронштейнами (К). В комплект ершей входят также и крепёжные детали – гайки и шайбы.

3.3. Кронштейны типа «ККП-130» в колодцах «ККСр-3-80» можно установить только после сборки колодца, то есть после установки верхнего элемента на нижний.

Таблица 1.

Номер	Наименование изделия	Комплектность
110102-00006	Колодец ККСр-3-80 Г (с 4-мя нишами)	Верхний элемент, нижний элемент
110101-00004	Колодец ККСр-3-80 ГЕК (с 4-мя нишами)	Верхний элемент, нижний элемент, кронштейны ККП-130 (4 штуки) и ерши с гайками и шайбами (8 комплектов)
110302-00009	Кронштейн ККП-130	Кронштейн (1 штука)
110302-00011	Ёрш с резьбой, гайкой и шайбами	Ёрш с резьбой, гайка, шайбы (1 комплект)
110301-00001	Кольцо опорное КО-1, толщ. 100 мм	Кольцо бетонное КО-1
110301-00002	Кольцо опорное КО-2, толщ. 150 мм	Кольцо бетонное КО-2
110301-00007	Кольцо опорное КО-5, толщ. 50 мм	Кольцо бетонное КО-5
110302-00023	Специальный набор крепления люка СНКЛ-3	Набор СНКЛ-3
110301-00025	Крышка стальная под чугунный люк	Крышка стальная
110301-00012	Люк чугунный т/т без нижней стальной крышки	Корпус люка (чугунный), верхняя крышка (чугунная)

Примечание: Люк т/т – тяжёлого типа.

- 3.4. Для строительства колодца следует производить выбор изделий, указанных в таблице 1:
- колодец «ККСр-3-80» в одном из вариантов комплектации;
  - два железобетонных опорных кольца типа «КО»;
  - люк чугунный тяжёлого типа.

Варианты установки люков других типов подрядчики должны согласовывать с заказчиками.

3.5. В эксплуатацию колодец сдаётся с установленными вертикальными кронштейнами «ККП-130» (см. «ПРИЛОЖЕНИЕ 3»).

#### 4. ОПИСАНИЕ РАБОТ, ВЫПОЛНЯЕМЫХ ПРИ СТРОИТЕЛЬСТВЕ КОЛОДЦА

##### 4.1. Требования государственных норм

4.1.1. При определении состава и характера обязательных работ, выполняемых при строительстве колодцев кабельной канализации связи, следует руководствоваться таблицами в Государственных элементных сметных нормах «ГЭСН-2001. Сборник №34. Книга 2. Раздел 02. Сооружения проводной связи». При этом следует иметь в виду, что эти обязательные работы разделены на несколько таблиц. Например,

- в таблице «ГЭСН 34-02-005» отражено «Устройство колодцев железобетонных сборных типовых, собранных на трассе»;
- в таблице «ГЭСН 34-02-008» с названием «Разные работы при устройстве колодцев» указаны состав работ и материалы, используемые при формировании горловины колодца и установке люка;
- в таблице «ГЭСН 34-02-012» отражено «Устройство ввода труб в колодцы» с измерителем – десять каналов.

Там же, в этих таблицах, указаны и ориентировочные нормы расхода материалов, необходимых для выполнения обязательных работ.

Дополнительные работы, такие как: устройство песчаной подсыпки или бетонной подготовки в котловане, гидроизоляция собранного колодца, закрепление люка с помощью СНКЛ, установка запорного устройства, должны оговариваться с «Заказчиком» на этапе проектирования или при составлении договора на уровне «Заказчик – Подрядчик».

##### 4.2. Разработка котлована:

4.2.1. Не ранее, чем за один час до установки колодца должен быть вырыт котлован. Размер котлована определяется габаритными размерами колодца «ККСр-3-80» и местными условиями грунта. При разметке котлована учитываются требования правил техники безопасности.

Разработка грунта ведётся экскаватором с ковшом не менее 0,25 м<sup>3</sup>. Вынутый из котлована грунт следует размещать не ближе чем на 0,5 метра от края котлована.

##### 4.3. Подготовка дна котлована:

4.3.1. До начала сборки колодца проверяется готовность котлована, его размеры и глубина, качество работ по выравниванию дна котлована.

##### 4.4. Подготовка раствора для соединения элементов:

4.4.1. Для соединения элементов, а также для замазывания шва между элементами и отверстий с ершами или болтами подготавливается строительный раствор.

##### 4.5. Подготовка элементов к установке в котлован:

4.5.1. В процессе подготовки элементов к сборке колодца выполняются следующие работы:

- осмотр элементов для выявления возможных дефектов, проверка отверстий для ершей;
- очистка элементов от наплывов бетона;
- замазывание выявленных раковин и оголённой арматуры.

4.5.2. При использовании колодца в качестве углового или разветвительного вырезают или высверливают в боковых нишах элементов отверстия для ввода труб.

##### 4.6. Установка нижнего элемента в котлован:

4.6.1. Разгрузка железобетонных колодцев и установка их в котлован выполняются с помощью автокрана. Одним из возможных вариантов монтажа колодцев является их установка в котлован с транспортных средств. В остальных случаях монтаж железобетонных колодцев выполняется с площадки складирования, где они располагаются в определённом порядке, доступном для осмотра и монтажа в радиусе работы автомобильного крана.

4.6.2. Спуск элементов колодцев «ККСр-3-80» в котлован осуществляется в два приёма.

Сначала в котлован устанавливают нижний элемент колодца и подготавливают его к установке верхнего элемента.

Стропы цепляют за подъёмные петли в гнездах на стенках нижнего элемента колодца (рис. 9), поднимают корпус колодца с места складирования (или из кузова автомобиля) и опускают в подготовленный котлован.

4.6.3. Снятие стропов с подъёмных петель нижнего элемента разрешается только после тщательной проверки устойчивости элемента в котловане.

##### 4.7. Установка верхнего элемента на нижний:

4.7.1. Строительный раствор раскладывают по стыкуемой поверхности стен нижнего элемента. Толщина слоя раствора должна быть не менее 10 мм.

4.7.2. Стропы цепляют за подъёмные петли на перекрытии верхнего элемента, поднимают его с места складирования и опускают в котлован. Устанавливают верхний элемент на нижний. Выравнивают все точки соприкосновения.

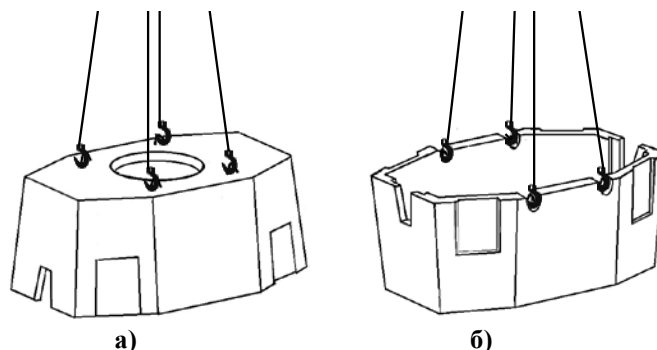


Рис. 9. Строповка элементов «ККСр-3-80»: а – верхнего элемента; б – нижнего элемента.

4.7.3. Замазывают шов между элементами колодца. Одновременно заполняют раствором и заглаживают мелкие дефекты по обе стороны от шва.

4.8. Установка кронштейнов ККП-130:

4.8.1. Ерши с резьбой устанавливают в отверстия и закрепляют на них вертикальные кронштейны (см. ПРИЛОЖЕНИЕ 3).

4.9. Заделка неиспользованных ниш на наружных поверхностях боковых стен:

4.9.1. Неиспользованные боковые ниши замазывают строительным раствором до уровня наружной поверхности стен.

4.10. Ввод каналов в колодец:

4.10.1. Ввод в колодец каналов из хризотилцементных (асбестоцементных) труб:

Ввод трубопроводов в колодцы должен осуществляться через проделанные для этого проёмы в торцевых стенках, либо через проёмы, проделанные в боковых стенках в намеченных нишах. Все каналы (трубы) следует размещать рядами по вертикали и по горизонтали с отступлением от внутренней поверхности стенки в проёмах колодца на 30-40 мм (рис. 10).

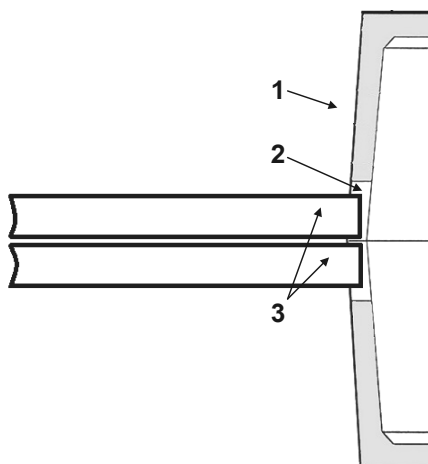


Рис. 10. Ввод труб в колодец «ККСр-3-80»:

1 – торцевая стена колодца; 2 – проём в торцевой стене;  
3 – хризотилцементные (асбестоцементные) трубы.

4.10.2. Свободные просветы проёмов необходимо заделывать кирпичной кладкой, а промежутки между трубами – кирпичной щёбёнкой на строительном растворе. Лицевая плоскость вводного блока должна быть тщательно выровнена строительным раствором при вставленных в каналы пробках.

В целях достижения большей герметичности обработку проёма с введёнными трубами следует производить с двух сторон (из колодца и из котлована) до его засыпки грунтом.

4.10.3. Ввод в колодец каналов из гофрированных полиэтиленовых труб с двухслойной стенкой:

При вводе полиэтиленовых гофрированных труб в стандартные проёмы или в ниши колодцев ККСр на концы труб следует надеть два резиновых кольца, на 2-ю и 4-ю канавки гофры (рис. 11).

Затем ввод полиэтиленовых гофрированных труб в колодец заделывают в соответствии с указаниями пункта 4.10.2.

#### 4.11. Подготовка растворов для горловины колодца:

4.11.1. Подготавливают строительный раствор и бетонный раствор для формирования горловины.



Рис. 11. Конец полиэтиленовой гофрированной трубы с надетыми кольцами.

#### 4.12. Формирование горловины колодца:

4.12.1. Горловину колодца формируют из опорных колец и чугунного люка в соответствии с действующими нормами заглубления колодца.

Колодцы «ККСр-3-80» оборудуются чугунными люками тяжёлого типа с двумя крышками по ГОСТ 8591-76. Верхняя крышка – чугунная, нижняя стальная. Люки могут поставляться как с нижней крышкой, так и без неё. Типоразмеры и количество опорных колец определяют по месту строительства.

4.12.2. Учитывая указания руководящих документов Минкомсвязи РФ (Приложение 1) и размеры перекрытия колодца (рис. 6):

- для колодцев «ККСр-3-80», строящихся на проезжей части улиц, при формировании горловины следует использовать два опорных кольца типа «КО» или соответствующее количество сегментов для подъёма крышки люка тяжёлого типа на 330 мм над перекрытием колодца (рис. 12);

4.12.3. Нижнее опорное кольцо устанавливается на перекрытии колодца по слою бетона со щебнем толщиной не менее 20 мм. На первое кольцо накладывают такой же слой бетона и на него устанавливают второе кольцо.

Люк устанавливается на верхнее опорное кольцо по слою строительного (цементно-песчаного) раствора толщиной до 20 мм.

#### 4.13. Обмазка горловины снаружи:

4.13.1. Основание люка и стыки его с опорными кольцами обмазывают слоем бетона со щебнем толщиной 30-60 мм, как показано на рисунках 12 - 13.

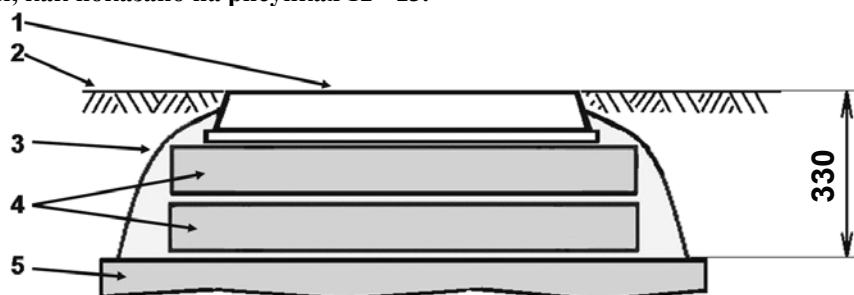


Рис. 12. Расстояние от перекрытия колодца до уровня дорожного покрытия на проезжей части должно быть – не менее 330 мм:

1 – люк чугунный тяжёлого типа; 2 – уровень дорожного покрытия;  
3 – обмазка горловины бетоном со щебнем; 4 – опорные кольца типа КО;  
5 – перекрытие колодца «ККСр-3-80».

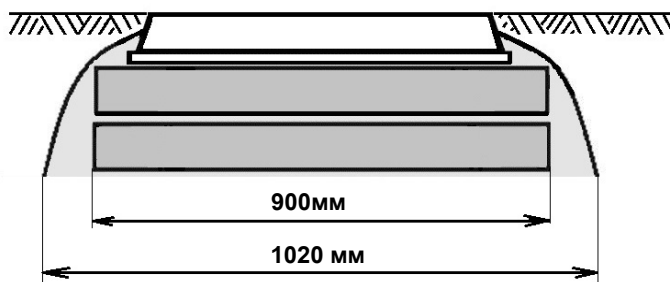


Рис. 13. Размеры (диаметры) опорных колец типа КО и бетонной обмазки. Вид на колодец «ККСр-3-80» сбоку.

- 4.14. Оштукатуривание горловины изнутри:
- 4.14.1. Внутренняя поверхность горловины должна быть оштукатурена.
- 4.15. Окраска металлоконструкций:
- 4.15.1. Внутренние металлоконструкции колодца должны быть покрашены битумным лаком или масляной краской.
- 4.16. Обратная засыпка и уплотнение грунта, планировка территории:
- 4.16.1. Производство работ по засыпке пазух котлована необходимо вести в полном соответствии с положениями проекта, а также действующих СНиП по земляным работам и технике безопасности в строительстве.
- 4.16.2. Засыпку пазух котлована осуществляют местным грунтом оптимальной влажности с плотным уплотнением. Подача и разравнивание верхних слоев грунта в котловане производится экскаватором.
- 4.16.3. При засыпке котлованов вынутым грунтом необходимо стремиться к тому, чтобы наиболее рыхлая часть грунта отсыпалась в нижние слои. В городских условиях засыпка котлованов должна производиться слоями толщиной не более 20 см с уплотнением каждого слоя. Для уплотнения грунта следует применять пневмотрамбовки.
- 4.16.4. Уплотнение должно быть таким, чтобы исключалась возможность просадки в дальнейшем. В процессе уплотнения грунта в стесненных условиях следует соблюдать осторожность, не допуская повреждений подземных коммуникаций.
- 4.16.5. В зимних условиях, а также в условиях скальных и каменистых грунтов первые 10-20 см от трубы должны засыпаться талым размельченным грунтом или песком.

## 5. УСТАНОВКА ЗАПОРНЫХ УСТРОЙСТВ И КОНСОЛЕЙ

5.1. На полностью смонтированных колодцах «ККСр-3-80» могут устанавливаться чугунные консоли и запорные устройства типа УЗНК, представляющие собой усиленную нижнюю крышку люка с двумя раздвижными рычагами. Запирание и открывание запорных устройств производится с помощью специальных ключей.

В таблице 2 представлены варианты запорных устройств, ключи для них, удлинители рычагов и крюки для извлечения устройств из колодцев, а также варианты чугунных консолей для данного типа колодца, устанавливаемых на кронштейны.

Таблица 2.

Номер	Наименование изделия	Комплектность
110301-00258	Устройство запорное УЗНК-П-8п	Стальная крышка, рычаги в сборе (1 штука), самоконтрящиеся болты и гайки (4 комплекта)
110301-00768	Ключ КЭ-8п	Ключ КЭ-8п
110301-00784	Устройство запорное УЗНКЛ-П-0	Стальная крышка, рычаги в сборе (1 штука), самоконтрящиеся болты и гайки (4 комплекта)
110301-00793	Ключ КНКЛ-0	Ключ КНКЛ-0
110301-00159	Комплект удлинителей рычагов УЗНК(Л) УР	Рычаги (2 штуки), самоконтрящиеся болты и гайки (4 комплекта)
110712-00100	Крюк для извлечения УЗНК(Л)	Крюки для извлечения УЗНК(Л) (2 штуки)
110302-00002	Консоль ККЧ-1 чугунная	Консоль ККЧ-1 чугунная (1 штука)
110302-00003	Консоль ККЧ-2 чугунная	Консоль ККЧ-2 чугунная (1 штука)
110302-00004	Консоль ККЧ-3 чугунная	Консоль ККЧ-3 чугунная (1 штука)
110302-00001	Болт консольный	Болт консольный, гайка и шайба (1 комплект)

Примечание: Комплект удлинителей рычагов предназначен для случаев, когда горловина колодца имеет высоту от 250 мм до 500 мм.

Крюки позволяют облегчить установку и извлечение запорного устройства УЗНК(Л) в корпус люка. Для этого они вставляются в пазы, расположенные на крышке запорного устройства и поворачиваются под углом 90°.

## 6. ТЕХНИКО-ЭКОНОМИЧЕСКИЕ ПОКАЗАТЕЛИ

6.1. Состав бригады, выполняющей работы по сборке «ККСр-3-10»:

1. Машинист автокрана ..... 1
2. Трубоукладчики 3-5 р. .... 2
3. Подсобный рабочий 1 р. .... 1

6.2. Трудозатраты: 10,5 чел.- час.

Затраты машинного времени: 0,3 маш. - час.



## 7. МАТЕРИАЛЬНО-ТЕХНИЧЕСКИЕ РЕСУРСЫ

7.1. Наименования и количество материалов, необходимых для монтажа колодца «ККСр-1-10(80)» приведены в таблице 3.

Таблица 3.

Наименование	Единица измерения	Вариант использования колодца	
		проходной ККСр-3-10	Разветвительный ККСр-3-10
Корпус колодца	штука	1	1
Плита покрытия колодца	штука	1	1
Кольцо опорное типа КО	штука	По проекту	По проекту
Люк чугунный	комплект	1	1
Раствор бетонный	м <sup>3</sup>	0,005	0,005
Раствор строительный	м <sup>3</sup>	0,01	0,028

7.2. Необходимые машины, оборудование и инструменты указаны в таблице 4.

Таблица 4.

Наименование	Количество	Технические характеристики
Автомобильный кран	1	Оборудован стрелой L = 10 м. Грузоподъемность 10 тонн.
Строп четырёхветвевой	1	Грузоподъемность 10 тонн. Длина L = 8 м.
Лопата совковая ЛП-2	2	
Вёдра	2	
Рукавицы	2 пары	
Каски пластмассовые	3	
Кувалда остроносая	1	
Металлические щётки для очистки закладных деталей от наплывов бетона	1	
Мастерок для штукатурки	1	

### ЛИТЕРАТУРА

1. Руководство по строительству линейных сооружений местных сетей связи. Утверждено Министерством связи Российской Федерации 21 декабря 1995 г.
2. Руководство по эксплуатации линейно-кабельных сооружений местных сетей связи. Утверждено Управлением электросвязи Госкомсвязи России 05.06.1998 года.
3. Технологическая карта на установку сборных железобетонных устройств кабельной канализации ККС-5, ККС-4, ККС-3, ККС-2 в котлованы.
4. Технологическая карта на сборку смотровых устройств кабельной канализации ККС-5, ККС-4, ККС-3, ККС-2. ССКТБ Министерства связи СССР. М., - 1986.
5. Государственные элементные сметные нормы на строительные работы, ГЭСН-2001. Сборник № 34. Книга 2. Раздел 02. Сооружения проводной связи.
6. Технические рекомендации по проектированию и монтажу каналов связи из полиэтиленовых труб с двухслойной стенкой. ТР 169-05. ГУП «НИИМОССТРОЙ», 2005.
7. Дополнение 1 к «Техническим рекомендациям по проектированию и монтажу каналов связи из полиэтиленовых труб с двухслойной стенкой. ТР 169-05». Департамент линейных сооружений ОАО МГТС, 2008.

Рекомендации разработал: С.М.Кулешов

Редакция от 19.07.2016 г.

## ПРИЛОЖЕНИЕ 1.

### О засыпке колодцев (выдержки из документов Министерства связи)

За последние 30 лет внешний вид и комплектация колодцев кабельной канализации связи (как изделий на продажу) несколько раз существенно изменялись. Но неизменными оставались основные правила строительства этих колодцев как подземных сооружений, строящихся в городских условиях, на проезжей части улиц, на тротуарах и на газонах.

Указания по глубине слоя засыпки колодцев содержатся в руководящих документах Министерства связи, сначала СССР, потом Российской Федерации.

Во всех документах в качестве разработчика разделов о строительстве канализации указан Е.П.Дубровский.

Правила по строительству линейных сооружений городских телефонных сетей (2-е издание). Государственное издательство литературы по вопросам связи и радио. Москва, 1962. Утверждено Министерством связи СССР 25 марта 1961 г.

Глава 3. Сооружение телефонной канализации.

Подраздел 3.3. Устройство колодцев и коробок.

Пункт 3.3.6. Верхняя крышка люка должна совпадать с уровнем дорожного асфальтового покрытия. При булыжных покровах и в местах, не имеющих замощения, люк должен возвышаться над уровнем мостовой на 3-5 см, а вокруг люка должна быть сделана в радиусе 1 м отмостка булыгой с устройством плавного ската. На пешеходной части во всех случаях верхняя кромка люка должна совпадать с уровнем покрова.

Е.П.Дубровский. Канализационно-кабельные сооружения ГТС. Учебно-справочное пособие для рабочих связи. М.: Радио и связь, 1982. Допущено Министерством связи СССР в качестве учебного пособия для повышения квалификации рабочих связи.

На стр. 106 имеется абзац следующего содержания:

«При строительстве колодцев глубина слоя засыпки грунта от перекрытия до поверхности уличного покрова должна быть равной 330 мм на проезжей и 250 мм – на пешеходной части улиц; для колодцев ККС-1 – 100 мм.»

Руководство по строительству линейных сооружений местных сетей связи / Минсвязи России – АОТ «ССКТБ-ТОМАСС» - М.1995. Утверждено Министерством связи Российской Федерации 21 декабря 1995 года.

Раздел 3 «Строительство подземной кабельной канализации связи» составлен тем же Е.П.Дубровским. Фразы о засыпке в этом источнике нет. Но есть рисунки с указанием глубины слоёв засыпки на рисунках 3.28, 3.30 и 3.31. Глубина та же.

## ПРИЛОЖЕНИЕ 2.

### Размеры участка с тонкой неармированной стенкой на торцевой стене колодца «ККСр-3-80» (см. рис. 4 на стр. 3)

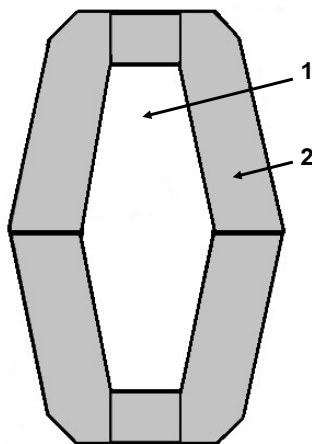


Рис. 2.1. Форма участка с тонкой неармированной стенкой на торцевой стене колодца «ККСр-3-80»: 1 – технологическое отверстие; 2 – участок с тонкой стенкой.

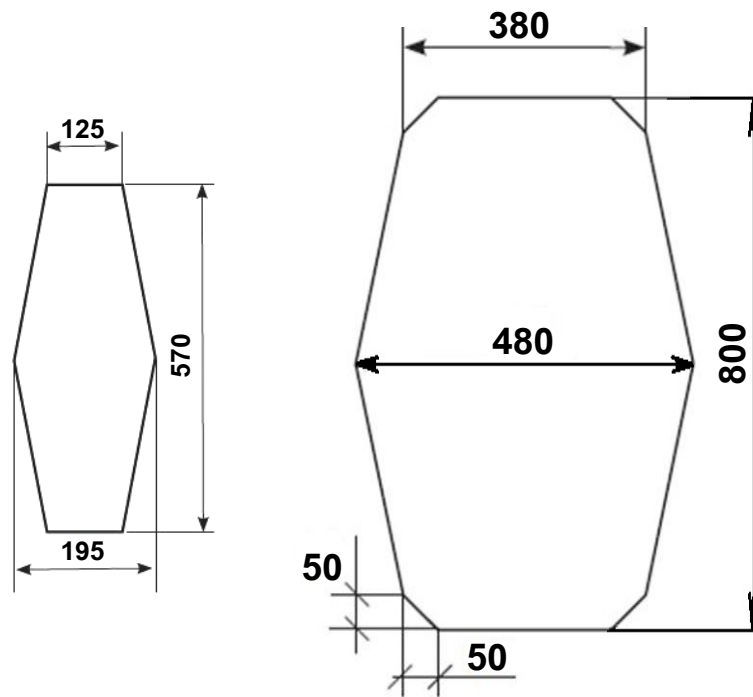


Рис. 2.2. Размеры технологического отверстия и участка с тонкой неармированной стенкой на торцевой стене колодца «ККСр-3-80».

ПРИЛОЖЕНИЕ 3.

Кронштейны в колодцах «ККСр-3-80»

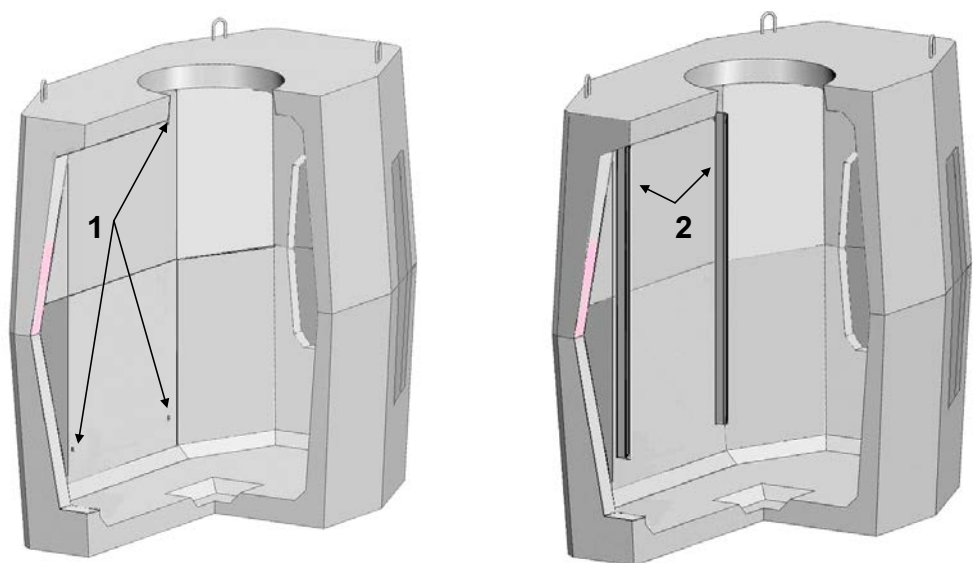


Рис. 3.1. Кронштейны «ККП-130» на боковой стене колодца «ККСр-3-80»: 1 – отверстия для ершей в боковой стене колодца; 2 – кронштейны «ККП-130».

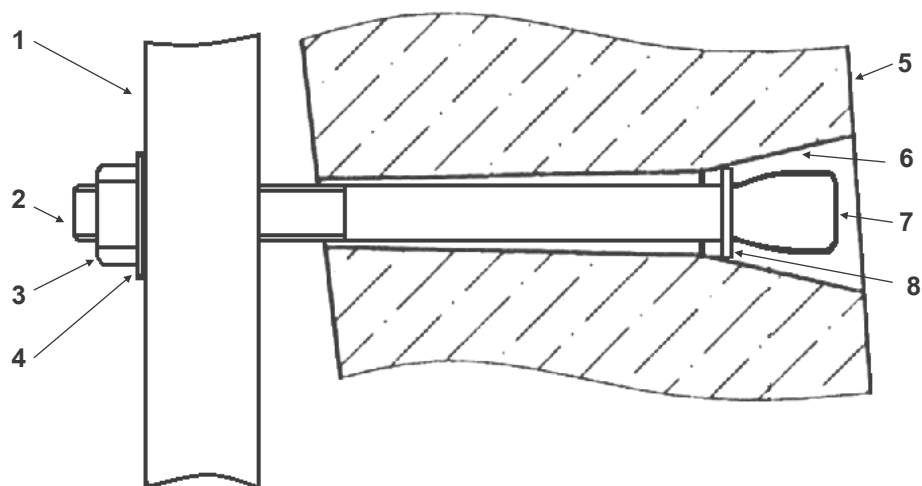


Рис. 3.2. Крепление кронштейна типа ККП с помощью ершей с резьбой:  
 1 – кронштейн ККП; 2 – ёрш, конец с резьбой М12; 3 – гайка М12;  
 4 – шайба; 5 – боковая стена колодца; 6 – отверстие для ерша;  
 7 – ёрш, расплющенный конец; 8 – шайба.



Рис. 3.1. Ёрш с резьбой, гайкой и шайбами.

## ПРИЛОЖЕНИЕ 4

### 1. МАТЕРИАЛЫ ДЛЯ СТРОИТЕЛЬСТВА И КОЛОДЦЕВ

1.1. Для повышения качества строительства и ремонта должны применяться цементно-песчаные растворы и бетонные смеси, обеспечивающие достижение параметров качества, указанных в таблице №1.

Таблица 1.

Наименование работ	Материал	Слабоагрессивные и нейтральные условия			Сильноагрессивные условия		
		Марка	Марка по морозостойкости, F, в солях	Марка по водонепроницаемости, W	Марка	Марка по морозостойкости, F, в солях	Марка по водонепроницаемости, W
1.Сборка корпусов колодцев Установка люков. Оштукатуривание горловины.	Раствор строительный	М-100	100	2	М-300	200	6
2.Установка колец на бетон. Формирование бетонной обмазки	Бетон	В-15	100	2	В-22,5	200	6

1.2. Непосредственно перед установкой верхнего элемента на нижний, сопрягаемые поверхности должны быть тщательно очищены от возможных загрязнений. Раскладка смесей должна производиться на умеренно увлажненную поверхность элементов.

Так же следует действовать и при формировании горловины из опорных колец.

## 2. РЕЦЕПТЫ ЦЕМЕНТНО-ПЕСЧАНОГО РАСТВОРА И БЕТОННОЙ СМЕСИ

2.1. При приготовлении цементно-песчаного раствора и бетонной смеси для достижения параметров качества, указанных в таблице 1, должны применяться материалы в количестве, указанном в таблице 2 (на 1 куб. метр смеси).

Таблица 2.

Материал	Цемент Пц 400, ГОСТ 1017885	Песок, ГОСТ 8736-93	Щебень, ГОСТ 8267-93	Хим. добавка С-3, ТУ 6-36- 0204229- 625-90	Хим. добавка КЭ-30-04 ТУ-6-02- 816-78	Вода, ГОСТ 2874-82	Водо- цемент- ное отноше- ние, В/Ц
	(кг)	(кг)	(кг)	(л)	(л)	(л)	не более
1.Раствор М-300	490	1200	-	9	-	200	0,40
2.Раствор М-100	330	1470	-	2,8	-	190	0,57
3.Бетон В-22,5	460	675	1100	7	0,46	150	0,33
4.Бетон В-15	260	600	1200	2,7	-	110	0,42

Примечание: 1) Расход материалов дан в сухом виде на 1 куб. метр смеси.

2) При приготовлении цементно-песчаных растворов и бетонных смесей нарушение водоцементного отношения не допускается.

## 3. ТРЕБОВАНИЯ К НАЧАЛУ ЭКСПЛУАТАЦИИ

3.1. Начало эксплуатации должно производиться после достижения 70% прочности цементно-песчаной и бетонной смеси.

3.2. Вышеуказанный процент прочности в летний период достигается через 36-48 часов после монтажа устройств. В зимний период срок должен быть увеличен в зависимости от температурных условий в период после монтажа.