

Устройства запорные для люка УЗЛ-Л и УЗЛ-Т

инструкция по монтажу

Настоящая инструкция устанавливает порядок монтажа устройств запорных для люка **УЗЛ-Л** (далее – УЗЛ-Л) и **УЗЛ-Т** (далее – УЗЛ-Т), предназначенных для защиты колодцев кабельной канализации от несанкционированного доступа при строительстве и эксплуатационном обслуживании линейных сооружений телефонных сетей.

УЗЛ-Л устанавливается в корпус люка колодца кабельной канализации типа Л (легкий люк), УЗЛ-Т – в корпус люка типа Т (тяжелый люк).

1 Общие указания

1.1 УЗЛ-Л (УЗЛ-Т) представляет собой скрепляемые друг с другом нижнюю (стальную, оснащенную задвижкой и гайкой), и верхнюю (чугунную, оснащенную втулкой) крышки, которые применяются взамен типовых нижней и верхней крышек люка колодца кабельной канализации.

В эксплуатационном положении УЗЛ-Л (УЗЛ-Т) заблокировано относительно корпуса люка колодца кабельной канализации за счет того, что нижняя крышка зафиксирована относительно корпуса люка задвижкой, а верхняя крышка, в свою очередь, соединена с нижней крышкой резьбовым соединением.

Верхняя крышка УЗЛ-Л изготовлена на основе верхней крышки люка легкого, УЗЛ-Т – люка тяжелого.

Блокировка и разблокировка запорного механизма УЗЛ-Л (УЗЛ-Т), то есть разъединение резьбового соединения втулки верхней и гайки нижней крышек, производится специальным ключом крышки люка ККЛ исполнения 0-9 (конкретный номер применяемого исполнения ключа ККЛ определяется кодовым номером исполнения гайки).

1.2 Конструкция УЗЛ-Л и УЗЛ-Т

1.2.1 Конструкция резьбового соединения УЗЛ-Л (УЗЛ-Т), которое обеспечивает фиксацию друг с другом верхней и нижней крышек, показана на *рис. 1.1*.

Конструктивно резьбовое соединение верхней и нижней крышек состоит из:

- втулки с наружной резьбой (*поз.5 рис. 1.1*), зафиксированной в отверстии верхней (чугунной) крышки;
- гайки (*поз. 1 рис. 1.1*), установленной в отверстие нижней крышки, на торцевой поверхности гайки имеются шлицы, соответствующие по форме пластине используемого ключа ККЛ. Конструкция гайки обеспечивает ее осевое перемещение относительно нижней крышки, выпадение гайки из отверстия нижней крышки предотвращается гайкой (*поз. 3 рис. 1.1*).

Вращение гайки производят ключом ККЛ исполнения 0-9 (далее – ключ) *рис. 1.2*, который снабжен пластиной, входящей в зацепление со шлицами гайки. Ввод ключа в гайку производят через цилиндрическое отверстие втулки (*поз.5 рис. 1.1*) и гайки (*поз.1 рис. 1.1*), нажав предварительно на толкатель ключа, в результате чего пластина убирается в корпус ключа. Совмещение пластины ключа со шлицами гайки нижней крышки позволяет осуществлять осевое вращение гайки и навинчивание (свинчивание) ее на втулку верхней крышки.

1.2.2 На *рис. 1.3* показана задвижка нижней крышки, введенная в паз корпуса люка, тем самым обеспечивающая фиксацию этой крышки относительно корпуса люка.

Задвижка и упор, установленные на нижней крышке, снабжены отверстиями, которые могут быть использованы для установки навесного запорного устройства и/или для опломбирования.

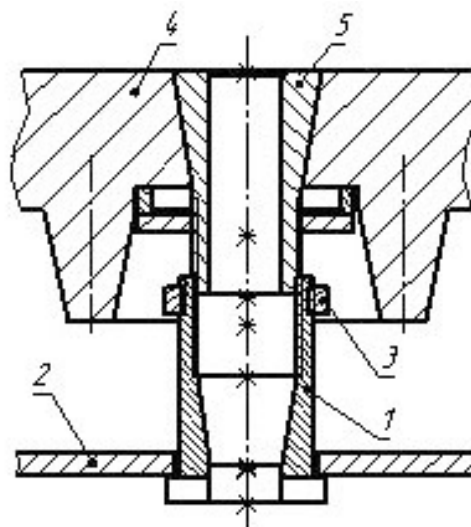


Рисунок 1.1 – Конструкция УЗЛ-Л (УЗЛ-Т)
1 - гайка; 2 - крышка нижняя; 3 - гайка;
4 - крышка верхняя; 5 - втулка

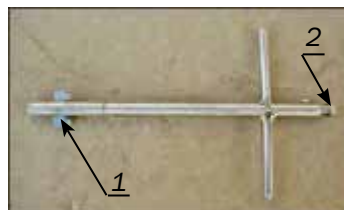


Рисунок 1.2 – Ключ ККЛ исполнения 0-9
1 - пластина;
2 - толкатель



Рисунок 1.3 – Задвижка и упор нижней крышки
1 - нижняя крышка;
2 - корпус люка;
3 - задвижка; 4 - паз корпуса люка; 5 - упор

1.2.3 Соответствие вариантов исполнения УЗЛ-Л (УЗЛ-Т) и вариантов исполнения ККЛ указано в *таблице 1*.

Таблица 1

Исполнение УЗЛ-Л	Исполнение УЗЛ-Т	Исполнение ККЛ
УЗЛ-Л-0	УЗЛ-Т-0	ККЛ-0
УЗЛ-Л-1	УЗЛ-Т-1	ККЛ-1
УЗЛ-Л-2	УЗЛ-Т-2	ККЛ-2
УЗЛ-Л-3	УЗЛ-Т-3	ККЛ-3
УЗЛ-Л-4	УЗЛ-Т-4	ККЛ-4
УЗЛ-Л-5	УЗЛ-Т-5	ККЛ-5
УЗЛ-Л-6	УЗЛ-Т-6	ККЛ-6
УЗЛ-Л-7	УЗЛ-Т-7	ККЛ-7
УЗЛ-Л-8	УЗЛ-Т-8	ККЛ-8
УЗЛ-Л-9	УЗЛ-Т-9	ККЛ-9

1.2.4 На гайке УЗЛ-Л (УЗЛ-Т) и пластине ключа ККЛ нанесена соответствующая маркировка с кодовым номером исполнения (цифра 0...9).

1.2.5 Установку (извлечение) верхней и нижней крышек УЗЛ-Л (УЗЛ-Т) в корпус люка осуществляют с помощью двух крюков (*рис. 1.4*), которые вводят Т-образными концами в пазы крышек.

1.3 Комплект УЗЛ-Л и УЗЛ-Т

1.3.1 УЗЛ-Л (УЗЛ-Т) поставляется в собранном виде (нижняя и верхняя крышки зафиксированы друг к другу резьбовым соединением).

Рисунок 1.4 – Крюки для установки (извлечения):
– верхней (чугунной) крышки люка, имеющей пазы;
– верхней и нижней крышек УЗЛ-Л (УЗЛ-Т)



2 Меры безопасности

2.1 Работы по подготовке корпуса люка и установке нижней крышки люка должны проводиться в соответствии с требованиями документа “Правила по охране труда при работах на линейных сооружениях кабельных линий передачи” ПОТ РО-45-009-2003 раздел IX “Требования к технологическим процессам” (М., Минсвязи, 2003).

3 Подготовительные работы

3.1 ВНИМАНИЕ! До начала работ воздух в колодце и в близлежащих смежных колодцах должен быть проверен на присутствие опасных газов (метан, углекислый газ) с помощью газоанализатора.

3.2 Перечень приборов, приспособлений и дополнительных материалов, применяемых при монтаже УЗЛ-Л (УЗЛ-Т), приведен в *приложении А*.

3.3 Установить у люка колодца ограждения.

3.4 Снять ранее установленные верхнюю и нижнюю (при их наличии) крышки люка колодца кабельной канализации (далее – люк колодца). При открывании люка колодца необходимо применять инструмент, не дающий искрообразования (крючки для открывания люков с медными наконечниками), а также избегать ударов крышек о горловину люка.

В зимнее время, если требуется снять примерзшую крышку люка колодца, допускается применение кипятка, горячего песка.

3.5 Распаковать и разобрать УЗЛ-Л (УЗЛ-Т):

- расположить поддон с УЗЛ-Л (УЗЛ-Т) на ровной поверхности упаковочными ярлыками вверх, отвернуть гайки; снять две пластины.;
- извлечь УЗЛ-Л (УЗЛ-Т) с поддона и положить верхней крышкой вверх;
- в УЗЛ-Л (УЗЛ-Т) ввести ключ (нажав толкатель ключа) в отверстие верхней крышки;
- отпустить толкатель ключа и вращать ключ с некоторым осевым усилием, направленным вверх, до совмещения пластины ключа со шлицами гайки нижней крышки;
- вращая ключ против часовой стрелки с некоторым осевым усилием, направленным вверх, свинтить гайку нижней крышки с втулки верхней крышки;

- нажав на толкатель ключа, извлечь ключ из верхней крышки;
- снять нижнюю и верхнюю крышки УЗЛ-Л (УЗЛ-Т).

ВНИМАНИЕ! Во избежание повреждения втулки (поз.5 рис. 1.1) верхнюю (чугунную) крышку уложить на поверхность втулкой вверх или подкладывать под крышку предметы (бруски, кирпичи и т.д.), высота которых превышает выступающую часть втулки.

Примечание: Разборку УЗЛ-Л (УЗЛ-Т) на составные части производить двумя монтажниками.

4 Монтаж УЗЛ-Л или УЗЛ-Т

4.1 Установка УЗЛ-Л (УЗЛ-Т) в корпус люка колодца:

- установить, не прилагая усилий, нижнюю крышку УЗЛ-Л (УЗЛ-Т) в корпус люка под имеющийся у него выступ (рис. 4.1), используя два крюка, вставленные в пазы крышки (рис. 4.2 поз 1). Убедиться в плотном прилегании нижней крышки к опорной поверхности корпуса люка колодца.
- ввести (задвинуть) задвижку в паз корпуса люка колодца (рис. 4.2 поз 2). При необходимости опломбировать нижнюю крышку, пропустив пломбировочную проволоку через отверстия в задвижке и упоре;
- установить верхнюю крышку. Убедиться в плотном прилегании верхней крышки к опорной поверхности корпуса люка колодца;
- нажав на толкатель ключа, ввести ключ в отверстие, расположенное в центре верхней крышки;
- отпустить толкатель ключа (пластина ключа будет расположена поперек корпуса) и, вращая его с некоторым осевым усилием, направленным вверх, добиться совмещения пластины ключа со шлицами гайки нижней крышки (рис. 4.3);
- вращая ключ по часовой стрелке, навинтить гайку нижней крышки на втулку верхней крышки люка до упора;
- нажав на толкатель ключа, извлечь ключ.

4.2 Снятие УЗЛ-Л (УЗЛ-Т) с корпуса люка колодца:

- нажав на толкатель, ввести ключ в отверстие верхней крышки УЗЛ-Л (УЗЛ-Т);
- отпустить толкатель ключа и вращать ключ с некоторым осевым усилием, направленным вверх, до совмещения пластины ключа со шлицами гайки нижней крышки;
- вращая ключ против часовой стрелки с некоторым осевым усилием, направленным вверх, свинтить гайку нижней крышки с втулки верхней крышки;
- нажав на толкатель ключа, извлечь ключ из верхней крышки;
- извлечь из корпуса люка верхнюю крышку;
- выдвинуть задвижку из паза корпуса люка;
- извлечь из корпуса люка нижнюю крышку.

Примечание. При затруднении ввода ключа в отверстие УЗЛ-Л (УЗЛ-Т), прочистить это отверстие, используя бур.

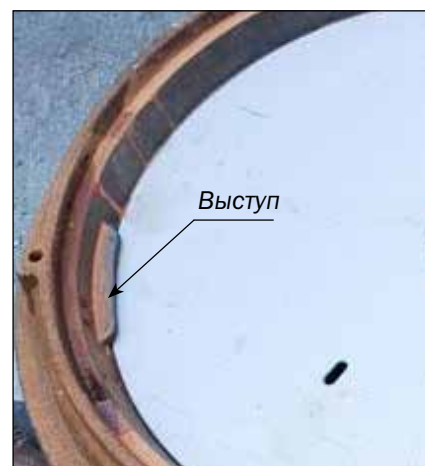


Рисунок 4.1 – Нижняя крышка УЗЛ-Л (УЗЛ-Т), установленная в корпус люка под его выступ

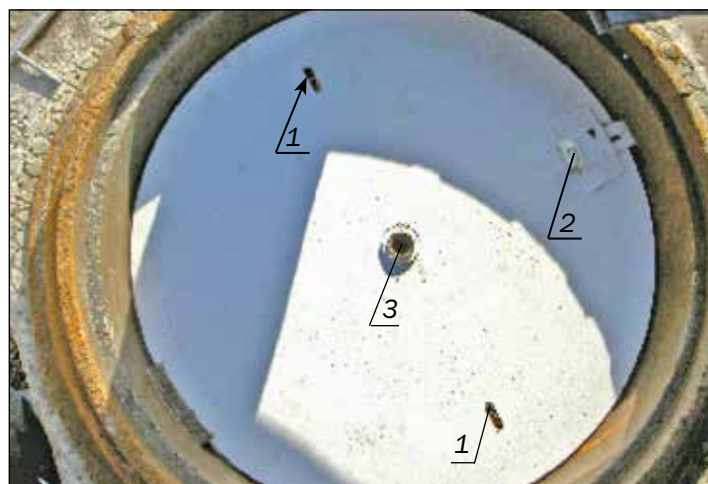


Рисунок 4.2 – Установленная нижняя крышка УЗЛ-Л (УЗЛ-Т):
1 – пазы нижней крышки; 2 – задвижка;
3 – гайка нижней крышки



Рисунок 4.3 – Установленный ключ в УЗЛ-Л (УЗЛ-Т)

Приборы и приспособления, применяемые при монтаже УЗЛ-Л (УЗЛ-Т)

Наименование	Обозначение	Кол., шт.
Газоанализатор ПГФ2М1-У4 (газоиндикатор ТГС-3)	–	1*
Ограждение металлическое складное или ограждение треногое	–	2*
Ключ крышки люка ККЛ исполнения 0-9	ГК-У359.00.000	1**
Крюк (с Т-образными концами, не дающими искрообразования)	ГК-У366.00.000	2**
Бур (для прочистки отверстия для ключа)	ГК-У364.00.000	1**
Крючок с медными наконечниками (для открывания люков)	–	2*

* Указанные приборы, приспособления и инструменты могут быть заменены аналогичными по назначению и параметрам.

** Приобретать отдельно.

Дополнительные материалы:

- солидол жировой (для смазки гайки и втулки резьбового соединения УЗЛ-Л (УЗЛ-Т);
- перчатки х/б.



СВЯЗЬСТРОЙДЕТАЛЬ